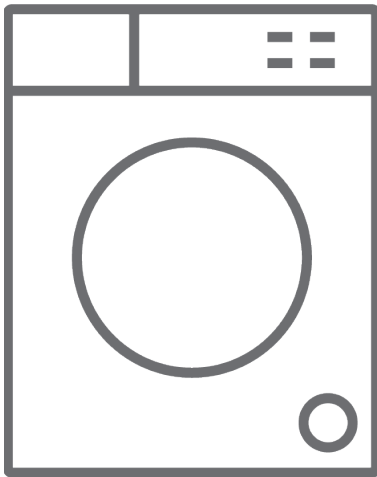


# SAIVOD

**ES** Manual de usuario de la lavadora



**LST10523**

## Gracias por elegir este producto.

Este Manual de usuario contiene información de seguridad e instrucciones importantes relacionadas con el uso y mantenimiento del aparato.

Tome el tiempo que necesite para leer este Manual de usuario antes de usar el aparato y guarde este libro por si tuviese que consultarlo más adelante.

Icono	Tipo	Significado
	<b>ADVERTENCIA</b>	Riesgo de lesión grave o muerte
	<b>RIESGO DE DESCARGA ELÉCTRICA</b>	Riesgo de voltaje peligroso
	<b>INCENDIO</b>	Advertencia; Riesgo de incendio / Materiales inflamables
	<b>PRECAUCIÓN</b>	Riesgo de lesiones o daños materiales
	<b>IMPORTANTE / NOTA</b>	Uso correcto del sistema


# ÍNDICE

<b>1.INSTRUCCIONES DE SEGURIDAD .....</b>	<b>1</b>
1.1. Advertencias de seguridad general .....	2
1.2. Durante el uso .....	6
1.3. Embalaje y medioambiente .....	7
1.4. Información sobre ahorro .....	7
<b>2.ESPECIFICACIONES TÉCNICAS .....</b>	<b>8</b>
2.1. Aspecto general.....	8
2.2. Especificaciones técnicas.....	8
<b>3.INSTALACIÓN .....</b>	<b>9</b>
3.1. Quitar los pernos de transporte .....	9
3.2. Regulación de las patas/los soportes regulables .....	9
3.3. Conexión eléctrica .....	9
3.4. Conexión de manguera de entrada de agua .....	10
3.5. Conexión de desagüe.....	11
<b>4.INFORMACIÓN GENERAL DEL PANEL DE MANDO.....</b>	<b>11</b>
4.1. Compartimento para detergente (*).....	11
4.2. Secciones .....	12
4.3. Selector de programa .....	12
4.4. Pantalla electrónica .....	12
<b>5.USO DE LA LAVADORA .....</b>	<b>13</b>
5.1. Preparación de la colada.....	13
5.2. Introducir la colada en la máquina.....	13
5.3. Añadir detergente a la máquina.....	14
5.4. Uso de la máquina.....	14
5.5. Seleccionar un programa .....	14
5.6. Sistema de detección de media carga .....	15
5.7. Funciones adicionales .....	15
5.8. Bloqueo para niños.....	17
5.9. Cancelar un programa.....	18
5.10. Fin de programa .....	18
<b>6.TABLA DE PROGRAMAS .....</b>	<b>19</b>
6.1. Información importante.....	21
<b>7.LIMPIEZA Y MANTENIMIENTO .....</b>	<b>22</b>
7.1. Advertencia .....	22
7.2. Filtros de entrada de agua.....	22
7.3. Filtro de bomba.....	23
7.4. Compartimento para detergente.....	23
<b>8.RETÉN DE ENJUAGUE/CUERPO/TAMBOR .....</b>	<b>24</b>
<b>9.RESOLUCIÓN DE PROBLEMAS.....</b>	<b>25</b>
<b>10.ADVERTENCIAS AUTOMÁTICAS DE FALLOS Y MEDIDAS A TOMAR ..</b>	<b>26</b>

# 1. INSTRUCCIONES DE SEGURIDAD

Voltaje/frecuencia de funcionamiento	(V/Hz) (220-240) V~/50Hz
Corriente total (A)	10
Presión de agua (Mpa)	Máximo 1 Mpa /Mínimo 0,1 Mpa
Potencia total (W)	2100
Capacidad máxima de lavado (ropa seca) (kg)	5,0

- No instale la máquina sobre una alfombra o una superficie que impida la ventilación de la base.
- Este aparato no está diseñado para que lo usen personas (incluidos niños) con capacidades físicas, sensoriales o mentales reducidas o con falta de experiencia y conocimiento salvo que sean supervisados o reciban instrucciones sobre el uso del aparato por parte de una persona responsable de su seguridad.
- Los niños de menos de 3 años deben mantenerse alejados del aparato salvo que estén supervisados en todo momento.
- Si el cable de alimentación no funciona debidamente, llame al centro de servicio autorizado más cercano para solicitar uno de repuesto.
- Utilice únicamente la manguera de entrada de agua nueva que se proporciona con la máquina para realizar las conexiones de entrada de agua de la máquina. No utilice nunca mangueras de entrada de agua viejas, usadas o dañadas.
- Los niños no deben jugar con el aparato. Ningún niño debe realizar la limpieza ni el mantenimiento de usuario de este aparato sin supervisión.

 **NOTA:** Para obtener una copia digital de este manual de usuario, envíe un correo electrónico a “washingmachine@standardtest.info.” En dicho correo indique el nombre del modelo y el número de serie (20 dígitos), que encontrará en la puerta del aparato.

**Lea detenidamente este manual de usuario.**

**Esta máquina ha sido diseñada únicamente para un uso doméstico. Si se utiliza con fines comerciales, la garantía quedará anulada.**




### **1.1. Advertencias de seguridad general**

- La temperatura ambiental necesaria para el funcionamiento de la lavadora es de 15-25 °C.
- Si la temperatura ambiental es inferior a 0 °C, puede que las mangueras se agrieten o que la tarjeta electrónica no funcione debidamente.
- Asegúrese de que no haya objetos extraños, como clavos, agujas, mecheros o monedas, en las prendas que introduzca en la lavadora.
- **Para el primer lavado se recomienda seleccionar el programa 90° Algodón sin ropa y llenar a la mitad el compartimento II del compartimento para detergente con un detergente adecuado.**
- Si el detergente o el suavizante se deja expuesto al aire durante un largo período de tiempo, podrían acumularse residuos en ellos. El suavizante o el detergente deben colocarse en el compartimento justo antes de cada lavado.
- Si la lavadora no se va a utilizar durante un largo período de tiempo, desconéctela y cierre el suministro de agua. También recomendamos dejar abierta la puerta para evitar que se acumule humedad en el interior de la lavadora.
- Puede que quede algo de agua dentro de la

lavadora como resultado de las comprobaciones de calidad durante la producción. Esto no afectará al funcionamiento de la lavadora.

- El embalaje de la máquina puede ser peligroso para los niños. No deje que los niños jueguen con el embalaje ni con piezas pequeñas de la lavadora.
- Mantenga los materiales de embalaje en un lugar al que no puedan acceder los niños o deséchelos correctamente.
- Los programas de pre-lavado solo deben usarse en prendas muy sucias.

 Nunca abra el compartimento para detergente si la lavadora está en marcha.

- En caso de avería, desconecte la máquina de la red eléctrica y cierre el suministro de agua. No intente llevar a cabo ningún tipo de reparación. Siempre póngase en contacto con un agente de servicio autorizado.
- No supere la carga máxima del programa de lavado que haya seleccionado.

 Nunca abra la puerta de la lavadora a la fuerza si esta está en marcha.

- Lavar ropa que tenga harina podría dañar la máquina.
- Siga las instrucciones del fabricante sobre el uso de suavizante o cualquier producto similar que pretenda usar en la lavadora.
- Asegúrese de que no se vea restringido el movimiento de la puerta de la lavadora y que se pueda abrir totalmente.
- Instale la máquina en un lugar que se pueda ventilar por completo y preferiblemente donde haya una circulación constante de aire.

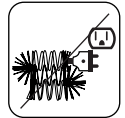
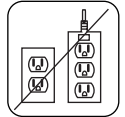
 **Lea estas advertencias. Siga los consejos proporcionados para protegerse a sí mismo y a los demás frente a riesgos y lesiones mortales.**

## RIESGO DE QUEMADURAS

⚠ No toque la manguera de desagüe ni ningún agua descargada mientras esté en marcha la lavadora. Las altas temperaturas asociadas pueden producir quemaduras.

## ⚠⚡ RIESGO DE MUERTE POR DESCARGA ELÉCTRICA

- No utilice un alargador para conectar la lavadora a la red eléctrica.
- No introduzca un enchufe dañado en una toma de electricidad.
- Nunca tire del cable para sacar el enchufe de la toma. Agarre siempre el enchufe.
- No toque nunca el enchufe/cable de alimentación con las manos húmedas, ya que podría producirse un cortocircuito o una descarga eléctrica.
- No toque la lavadora si tiene las manos o los pies húmedos.
- El uso de un enchufe/cable de alimentación dañado puede dar lugar a un incendio o una descarga eléctrica. Si alguno de estos elementos se encuentra dañado, debe sustituirse. Dicha sustitución deberá realizarla una persona cualificada.



## ⚠ Riesgo de inundación

- Compruebe la velocidad del flujo de agua antes de colocar la manguera de desagüe en un fregadero.
- Tome las medidas necesarias para impedir que la manguera patine.
- El flujo de agua podría desconectar la manguera si esta no se hubiese fijado debidamente. Asegúrese de que el tapón del fregadero no bloquee el sumidero.

## ⚠ Peligro de incendio

- No guarde líquidos inflamables cerca de la máquina.
- El contenido de azufre de los decapantes para pinturas

podría producir corrosión. No utilice nunca decapantes para pintura en la máquina.

- Nunca utilice en la máquina productos que contengan disolventes.
- Asegúrese de que no haya objetos extraños, como clavos, agujas, mecheros o monedas, en las prendas que introduzca en la lavadora.

## **Riesgo de incendio y explosión**

### **⚠ Riesgo de caídas y lesiones**

- No se suba a la lavadora.
- Asegúrese de que las mangueras y los cables de la máquina no puedan dar lugar a que alguien se tropiece con ellos.
- No le dé la vuelta a la lavadora ni la coloque sobre uno de sus costados.
- No levante la lavadora utilizando la puerta ni el compartimento para el detergente.

### **⚠ Para mover la máquina hacen falta dos personas como mínimo.**



### **⚠ Seguridad para los niños**

- No deje que haya niños desatendidos cerca de la máquina. Los niños podrían quedarse atrapados en el interior del aparato, lo que podría producirles la muerte.
- No deje que los niños toquen la máquina mientras esta esté funcionando. La superficie se calienta extremadamente y podría producir daños en la piel.
- Mantenga el material de embalaje fuera del alcance de los niños.
- Si se ingiere detergente o materiales de limpieza o estos entran en contacto con la piel o los ojos, podría producirse envenenamiento e irritación. Mantenga los materiales de limpieza fuera del alcance de los niños.





## 1.2. Durante el uso

- No deje que ningún animal se acerque a la máquina.
- Compruebe el embalaje de la máquina antes de instalarla y la superficie exterior de la máquina una vez que se haya retirado el embalaje. No utilice la máquina si parece dañada o si el embalaje ya estaba abierto.
- La instalación de la máquina solo debe llevarla a cabo un agente de servicio autorizado. La garantía puede quedar anulada si la instalación la lleva a cabo cualquier persona que no sea un agente autorizado.
- Este aparato lo pueden usar niños de 8 años en adelante y personas con capacidades físicas, sensoriales o mentales reducidas o con falta de experiencia y conocimiento si han recibido supervisión o instrucciones sobre el uso seguro del aparato y comprenden los peligros asociados. Los niños no deben jugar con este aparato. Ningún niño debe realizar la limpieza ni el mantenimiento de usuario de este aparato sin supervisión.
- Utilice la máquina únicamente para lavar prendas que estén etiquetadas por sus respectivos fabricantes como apta para el lavado.
- **Antes de usar la lavadora, quite los cuatro pernos de transporte y los separadores de goma de la parte trasera de la máquina. Si no se quitan los pernos, la garantía quedará anulada y podrían producirse fuertes vibraciones, ruido y el funcionamiento defectuoso de la máquina.**
- La garantía no cubre los daños producidos por factores externos, como un incendio, una inundación u otras fuentes de daños.
- No se deshaga de este manual de usuario. Guárdelo por si necesita consultarlo más adelante o dárselo al siguiente propietario.

**NOTA:** Las especificaciones de la máquina pueden variar en función del producto adquirido.

### 1.3. Embalaje y medioambiente

#### Retirada de los materiales de embalaje

Los materiales de embalaje protegen la máquina de cualquier daño que se pueda producir durante el transporte. Los materiales de embalaje son reciclables y, por lo tanto, respetuosos con el medioambiente. El uso de materiales reciclados reduce el consumo de materias primas y la producción de residuos.

### 1.4. Información sobre ahorro

A continuación se proporciona información importante para utilizar la máquina de la forma más eficaz:

- No supere la carga máxima del programa de lavado que haya seleccionado. Esto permitirá a la máquina trabajar en modo de ahorro de energía.
- No utilice la función de prelavado para ropa poco sucia. Esto le ayudará a ahorrar en electricidad y agua.

#### Declaración de conformidad de la CE

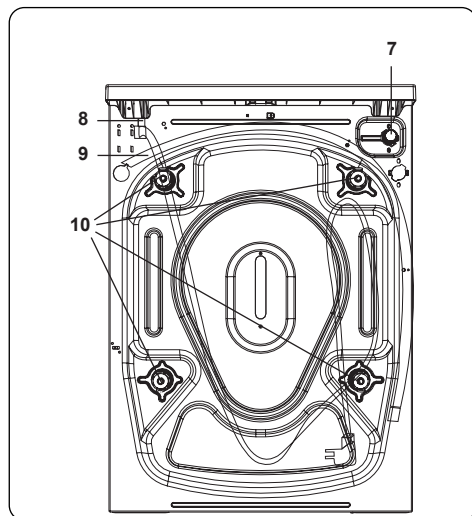
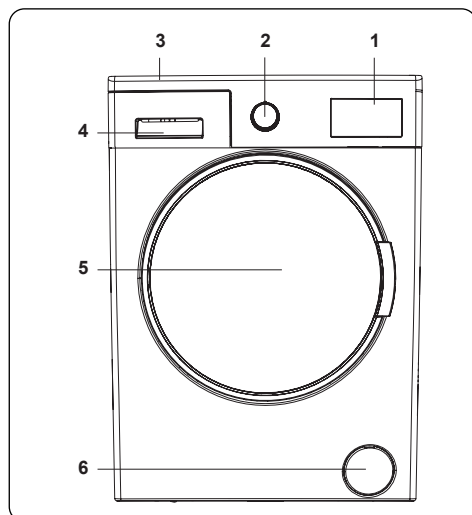
Declaramos que nuestros productos cumplen con las Directivas, Decisiones y Normativas europeas pertinentes y con los requisitos enumerados en los estándares mencionados.

#### Desecho de la máquina antigua



El símbolo que se muestra sobre el producto o su embalaje indica que este producto no se puede tratar como residuos domésticos. En su lugar, debe llevarse a un punto de recogida dedicado al reciclaje de equipos eléctricos y electrónicos. Al asegurarse de que este producto sea desechado debidamente, ayudará a evitar posibles consecuencias negativas para el medioambiente y la salud de las personas, que podrían producirse si los residuos de este producto se tratasen de manera incorrecta. Si desea obtener información detallada sobre el reciclaje de este producto, póngase en contacto con su oficina municipal, el servicio de desecho de residuos domésticos o la tienda en la que adquirió el producto.

## 2. ESPECIFICACIONES TÉCNICAS



### 2.1. Aspecto general

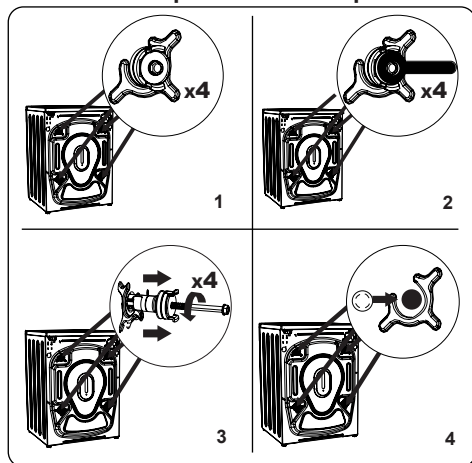
1. Pantalla electrónica
2. Selector de programa
3. Bandeja superior
4. Compartimento para detergente
5. Tambor
6. Tapa de filtro de bomba
7. Válvula de entrada de agua
8. Cable de alimentación
9. Manguera de descarga
10. Pernos de transporte

### 2.2. Especificaciones técnicas

Voltaje/ frecuencia de funcionamiento (V/Hz)	(220-240) V~/50 Hz
Corriente total (A)	10
Presión de agua (Mpa)	Máxima: 1 Mpa Mínima: 0,1 Mpa
Potencia total (W)	2100
Capacidad máxima de ropa seca (kg)	5.0
Revoluciones de centrifugado (rev./min)	1000
Número de programa	15
Dimensiones (mm)	
Altura	845
Ancho	597
Profundidad	497

### 3. INSTALACIÓN

#### 3.1. Quitar los pernos de transporte

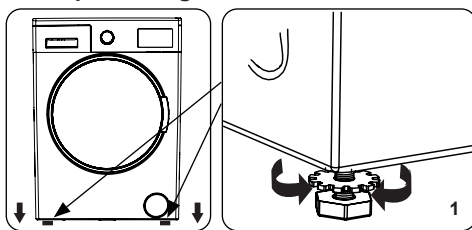


1. Antes de usar la lavadora, quite los cuatro pernos de transporte y los separadores de goma de la parte trasera de la máquina. Si no se quitan los pernos, la garantía podría quedar anulada y podrían producirse fuertes vibraciones, ruido y el funcionamiento defectuoso de la máquina.
2. Afloje los pernos de transporte girándolos con una llave de tuercas adecuada en el sentido contrario al de las agujas del reloj.
3. Extraiga los pernos de transporte tirando de ellos.
4. Introduzca los tapones de plástico suministrados en la bolsa de accesorios en los huecos en los que se encontraban los pernos de transporte. Los pernos de transporte deben guardarse por si fuese necesario utilizarlos más adelante.

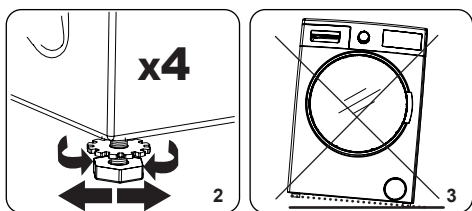


**NOTA:** Quite los pernos de transporte antes de usar la máquina por primera vez. La garantía no cubre los fallos que se produzcan debido al uso de la máquina sin haber quitado los pernos de transporte.

#### 3.2. Regulación de las patas/ los soportes regulables

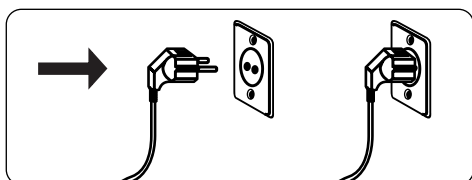


1. No instale la máquina sobre una superficie (como, por ejemplo, una alfombra) que impida la ventilación de la base.
- Para asegurarse de que la máquina funcione de forma silenciosa y sin vibraciones, instálela sobre una superficie firme.
- Puede nivelar la máquina mediante las patas regulables.
- Afloje la contratuerca de plástico.



2. Para aumentar la altura de la máquina, gire la pata en el sentido de las agujas del reloj. Para reducir la altura de la máquina, gire la pata en el sentido contrario al de las agujas del reloj.
- Una vez que la máquina esté nivelada, apriete las contratuercas girándolas en el sentido de las agujas del reloj.
3. No coloque nunca cartón, madera ni ningún otro material similar debajo de la máquina con el fin de nivelarla.
- No desnivele la máquina al limpiar la superficie sobre la que está colocada.

#### 3.3. Conexión eléctrica



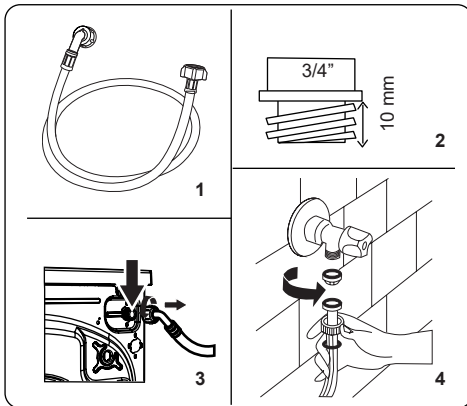
- La lavadora requiere un suministro eléctrico de 220-240 V y 50 Hz.

- El cable de alimentación de la lavadora está equipado con un enchufe con conexión a tierra. Este enchufe debe conectarse siempre a una toma con conexión a tierra de 10 amperios.
- El enchufe debe conectarse siempre a una toma con conexión a tierra de 10 amperios. El valor nominal del fusible del enchufe también debe ser de 10 amperios.
- Si no dispone de una toma y un fusible adecuados que cumplan con estas condiciones, asegúrese de que el trabajo lo lleve a cabo un electricista cualificado.
- No nos hacemos responsables de los daños que se produzcan como consecuencia del uso de equipos sin conexión a tierra.



**NOTA:** Utilizar la máquina con un voltaje bajo hará que se reduzca tanto el rendimiento como la vida útil de la máquina.

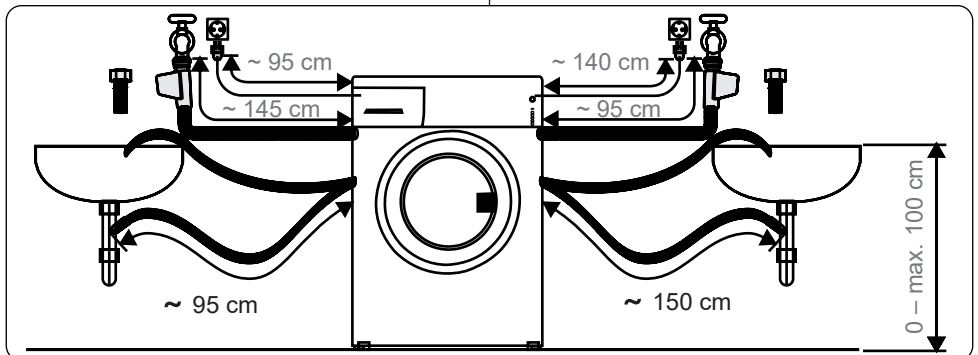
### 3.4. Conexión de manguera de entrada de agua



1. Dependiendo de las especificaciones de la máquina, esta puede tener una

conexión de entrada de agua única (fría o doble (fría y caliente)). La manguera con tapa blanca debe conectarse a la entrada de agua fría y la roja a la de agua caliente (si fuese aplicable).

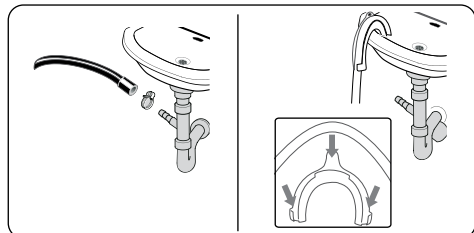
- A fin de impedir que se produzcan fugas de agua en las uniones, se suministran 1 o 2 tuercas (dependiendo de las especificaciones de la máquina que haya adquirido) en el embalaje con la manguera. Coloque estas tuercas en el extremo o los extremos de la manguera de entrada de agua que se conecta al suministro de agua.
2. Conecte las nuevas mangueras de entrada de agua a un grifo roscado de 3/4" (1,9 cm).
    - Conecte el extremo de tapa blanca de la manguera de entrada de agua a la válvula de entrada de agua blanca que se encuentra en la parte trasera de la máquina y el extremo de tapa roja a la válvula de entrada de agua roja (si fuese aplicable).
    - Apriete las conexiones a mano. Si tiene cualquier duda, póngase en contacto con un fontanero cualificado.
    - Un flujo de agua con una presión de 0,1-1 Mpa permitirá a la máquina operar a una eficacia óptima (una presión de 0,1 Mpa significa que por un grifo totalmente abierto pasarán más de 8 litros de agua por minuto).
  3. Cuando haya realizado todas las conexiones, abra despacio el suministro de agua y compruebe si hay alguna fuga.
  4. Asegúrese de que las nuevas mangueras de entrada de agua no estén atrapadas, retorcidas, torcidas, dobladas o aplastadas.
    - Si la máquina tiene una conexión de entrada de agua caliente, la temperatura del suministro de agua caliente no debe ser superior a 70 °C.





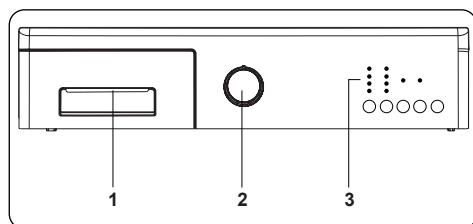
**NOTA:** La lavadora solo debe conectarse al suministro de agua mediante la nueva manguera de llenado proporcionada. No se deben reutilizar mangueras antiguas.

### 3.5. Conexión de desagüe



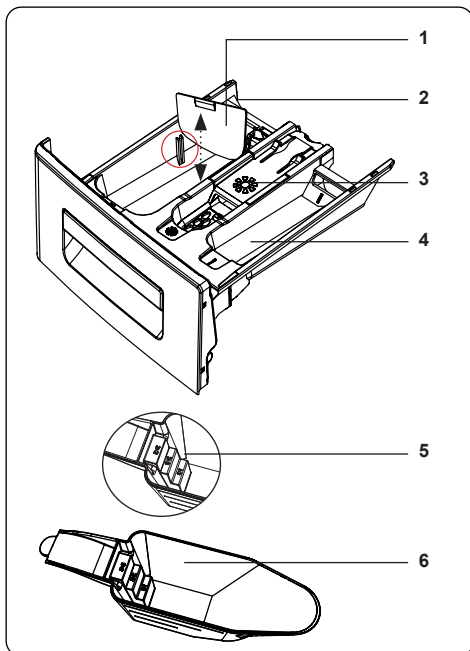
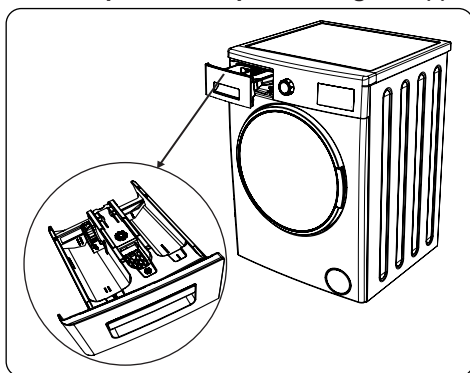
- Conecte la manguera de desagüe a un tubo vertical o al codo de salida de un fregadero doméstico utilizando equipamiento adicional.
- No intente nunca estirar la manguera de desagüe.
- No coloque la manguera de desagüe de su máquina dentro de un contenedor, cubo o bañera.
- Asegúrese de que la manguera de desagüe no esté torcida, doblada, aplastada o estirada.
- La manguera de desagüe debe instalarse a una altura máxima de 100 cm con respecto al suelo.

## 4. INFORMACIÓN GENERAL DEL PANEL DE MANDO



1. Compartimento para detergente
2. Selector de programa
3. Panel de visualización

### 4.1. Compartimento para detergente (\*)

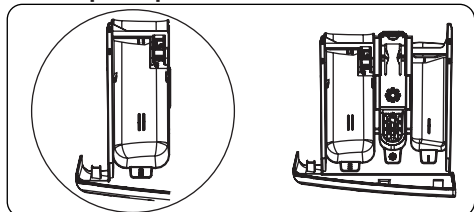


1. Accesorios de detergente líquido
2. Compartimento para detergente de lavado principal
3. Compartimento para suavizante
4. Compartimento para detergente de prelavado
5. Niveles de detergente en polvo
6. Pala para detergente en polvo

(\*) Las especificaciones pueden variar en función de la máquina que se haya adquirido. Accesorios opcionales con extra coste.

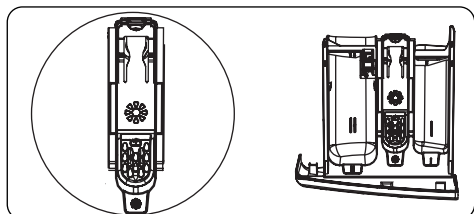
## 4.2. Secciones

### Compartimento para detergente de lavado principal:



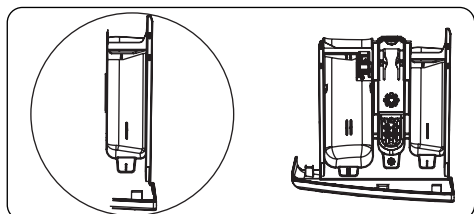
En este compartimento se colocan los detergentes líquidos o en polvo o los productos para quitar la cal. El dispensador de detergente líquido se suministra en el interior de la máquina. (\*)

### Compartimento para suavizante, almidón y detergente:



En este compartimento se coloca el suavizante o el almidón. Siga las instrucciones proporcionadas en el embalaje. Si los suavizantes dejan residuos tras su uso, intente diluirlos o usar un suavizante líquido.

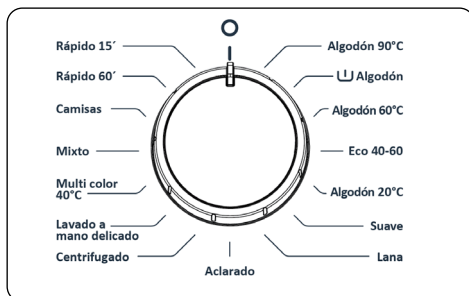
### Compartimento para detergente de prelavado:



Este compartimento solo debe usarse si se ha seleccionado la función de prelavado. Solo recomendamos usar la función de prelavado para ropa muy sucia.

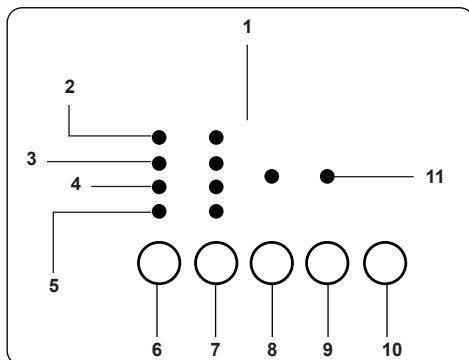
(\*) Las especificaciones pueden variar en función de la máquina que se haya adquirido.

## 4.3. Selector de programa



- Para seleccionar el programa deseado, gire el selector de programa en el sentido de las agujas del reloj o en sentido contrario hasta que el marcador del selector de programa se encuentre en el programa que desee.
- Asegúrese de que el selector de programa esté colocado en el programa que desee.

## 4.4. Pantalla electrónica

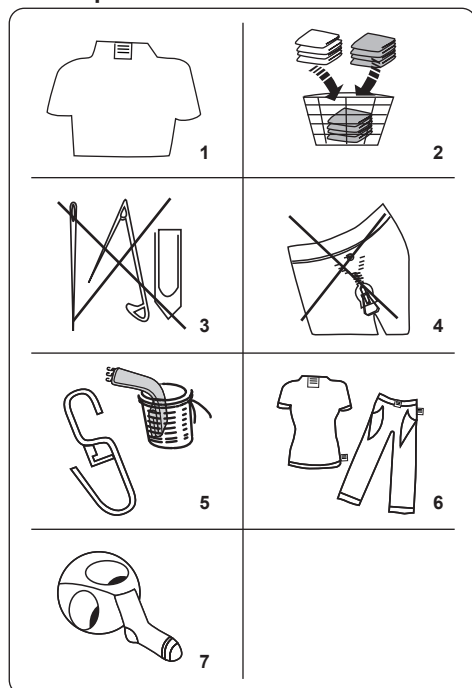


1. Panel de visualización
2. Lavado
3. Aclarado
4. Centrifugado
5. Fin
6. Función adicional de inicio diferido
7. Botón de ajuste de selección de temperatura
8. Botón de función adicional 1
9. Botón de función adicional 2
10. Botón de Inicio/Pausa
11. Indicadores LED de funciones adicionales

Los indicadores LED de funciones muestran cuánto tiempo de programa queda, las funciones adicionales que ha seleccionado y las fases de lavado del programa seleccionado (prelavado/lavado, aclarado, centrifugado).

## 5. USO DE LA LAVADORA

### 5.1. Preparación de la colada



1. Siga las instrucciones proporcionadas en las etiquetas de cuidado de las prendas.
- Separe la ropa por tipo (algodón, sintético, delicado, lana, etc.), temperatura de lavado (frío, 30 °, 40 °, 60 °, 90 °) y nivel de suciedad (poco sucia, sucia, muy sucia).
2. Nunca lave a la vez ropa de color y ropa blanca.
- Los tejidos oscuros podrían contener un exceso de tinta, por lo que se deben lavar por separado varias veces.
3. Asegúrese de que no haya materiales metálicos en la colada ni en los bolsillos. De haberlos, retirelos.

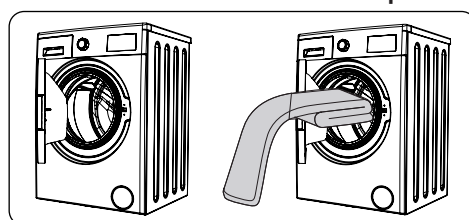
**PRECAUCIÓN:** La garantía no cubre

ninguna avería que se produzca como consecuencia del daño causado por materiales extraños.

4. Cierre las cremalleras y los corchetes.
5. Quite los ganchos metálicos o de plástico de las cortinas o colóquelos en una malla o bolsa para el lavado.
6. Dele la vuelta a las prendas, como pantalones, artículos de punto, camisetas y sudaderas.
7. Lave los calcetines, pañuelos y demás artículos pequeños en una malla para lavado.

Admite lejía	No usar lejía	Lavado normal
Temperatura máxima de planchado 150 °C	Temperatura máxima de planchado 200 °C	No planchar
Se puede limpiar en seco	No lavar en seco	Secar en plano
Tender sin escurrir	Tender para secar	No admite secadora
Admite limpieza en seco con gasóleo, alcohol puro o R113.	Percloroetileno R11, R13, petróleo	Percloroetileno R11, R113, gasóleo

### 5.2. Introducir la colada en la máquina



- Abra la puerta de la máquina.
- Distribuya la colada de forma homogénea en el interior de la máquina.



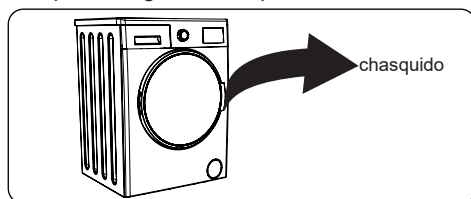


**NOTA:** Evite superar la carga máxima del tambor, ya que esto da lugar a un lavado de mala calidad y a arrugas en la ropa. Para obtener información sobre las capacidades de carga, consulte las tablas de programas de lavado.

En la siguiente tabla se indican los pesos aproximados de los artículos más comunes de la colada:

TIPO DE ARTÍCULO DE LA COLADA	PESO (gr)
Toalla	200
Lino	500
Bata	1200
Funda de edredón	700
Funda de almohada	200
Ropa interior	100
Mantel	250

- Introduzca cada uno de los artículos a lavar por separado.
- Compruebe que no se haya quedado atrapado ningún artículo de la colada entre el sello de goma y la puerta.
- Empuje la puerta con suavidad hasta que se oiga el chasquido de cierre.



- Asegúrese de que la puerta esté totalmente cerrada. De lo contrario, el programa no comenzará.

### 5.3. Añadir detergente a la máquina

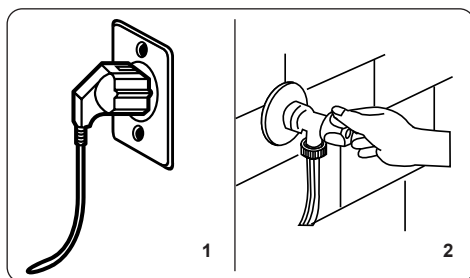
La cantidad de detergente que se debe utilizar depende de los siguientes criterios:

- Si la ropa solo está ligeramente sucia, no utilice el prelavado. Coloque una pequeña cantidad de detergente (la especificada por el fabricante) en el compartimento II del compartimento para detergente.
- Si la ropa está excesivamente sucia, seleccione un programa que incluya prelavado y coloque  $\frac{1}{4}$  del detergente a utilizar en el compartimento I del compartimento para detergente y el resto en el compartimento II.

- Utilice detergentes para lavadoras automáticas. Siga las instrucciones del fabricante para determinar la cantidad de detergente que debe usar.
- Si el agua de suministro es dura, deberá usar más detergente.
- Mientras mayor sea el volumen de ropa a lavar, mayor será la cantidad de detergente necesaria.
- Coloque el suavizante en el compartimento del medio del compartimento para detergente. No supere el nivel MÁX.
- Los suavizantes espesos pueden hacer que se atasque el compartimento, por lo que deben diluirse.
- Es posible usar detergentes líquidos en todos los programas sin prelavado. Para hacerlo, deslice el dispensador de detergente líquido (\*) en las guías del compartimento II del compartimento para detergente. Use las líneas del dispensador a modo orientativo para rellenar el compartimento hasta el nivel necesario.

(\*) Las especificaciones pueden variar en función de la máquina que se haya adquirido.

### 5.4. Uso de la máquina



1. Enchufe la máquina a la red eléctrica.
2. Abra el suministro de agua.
  - Abra la puerta de la máquina.
  - Distribuya la colada de forma homogénea en el interior de la máquina.
  - Empuje la puerta con suavidad hasta que se oiga el chasquido de cierre.

### 5.5. Seleccionar un programa

Utilice las tablas de programas para seleccionar el programa más adecuado para su colada.

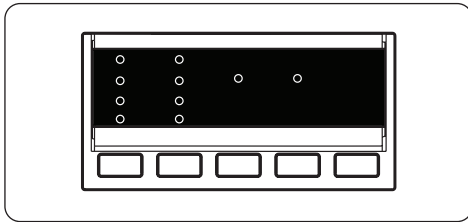
## 5.6. Sistema de detección de media carga

La máquina dispone de un sistema de detección de media carga.

Si coloca menos de la mitad de la carga máxima de ropa en la máquina, esta activará de forma automática la función de media carga, independientemente del programa que haya seleccionado. Esto significa que el programa seleccionado se completará en menos tiempo y consumirá menos electricidad y agua.

(\*) Depende del modelo

## 5.7. Funciones adicionales



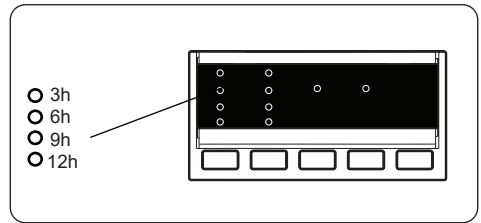
Antes de iniciar un programa, puede seleccionar una función adicional.

- Pulse el botón del Panel de mando que se encuentre bajo el símbolo de la función adicional que quiera seleccionar.
- Si el símbolo de la función adicional se ilumina de manera continuada, significa que se ha activado la función.
- Si el símbolo de la función adicional parpadea, significa que no se ha activado la función.

### Motivo para que no se haya activado:

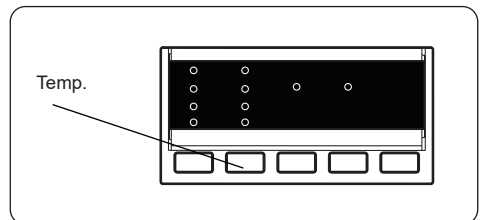
- La función adicional no es compatible con el programa de lavado seleccionado.
- La máquina ha avanzado tanto en el programa seleccionado que no se puede realizar la función adicional.
- La función adicional que ha seleccionado no es compatible con otra función adicional que ya se ha seleccionado.

## 1. Inicio diferido



- Pulse una vez el botón Inicio diferido.
- Se iluminará el indicador LED «3 h».
- Pulse el botón Inicio diferido hasta que se ilumine el indicador LED del período de retardo que desee.
- Si se ha saltado el tiempo de retardo que desea seleccionar, siga pulsando el botón Inicio diferido hasta que se vuelva a mostrar el tiempo de retardo que desee.
- Para que funcione la función de inicio diferido, debe pulsar el botón Inicio/Pausa.
- Para activar el inicio diferido, pulse el botón "Inicio/Pausa".
- Para cancelar el inicio diferido una vez que se ha establecido, pulse una vez el botón Inicio diferido. El indicador LED dejará de parpadear en la pantalla electrónica.
- Para añadir o quitar ropa estando activada la función de inicio diferido, debe pulsar el botón Inicio/Pausa. Tras añadir o quitar la ropa, debe volver a pulsar el botón Inicio/Pausa para que se active la función de inicio diferido.

## 1. Selección de temperatura



Use el botón de ajuste de temperatura del agua de lavado para modificar la temperatura del agua de lavado programada automáticamente.

Cuando selecciona un programa, la temperatura máxima para dicho programa se selecciona de manera automática. Para ajustar la temperatura, pulse el botón de ajuste de

temperatura del agua hasta que se muestre en la pantalla digital la temperatura deseada.

Puede reducir de manera gradual la temperatura de agua de lavado entre la temperatura máxima para el programa seleccionado y las selecciones de \* de lavado en frío pulsando el botón de ajuste de temperatura.

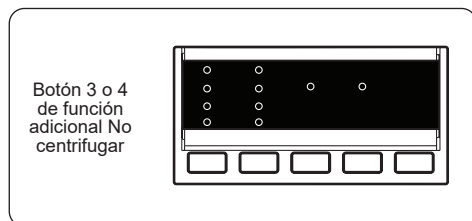
Si se ha saltado la temperatura del agua de lavado que quiere seleccionar, siga

pulsando el botón de ajuste de temperatura del agua de lavado hasta que se vuelva a mostrar la temperatura deseada.



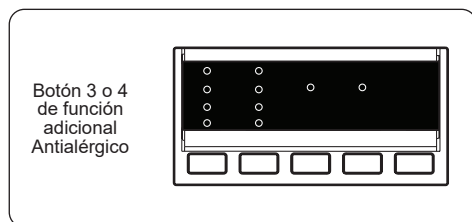
**NOTA:** 90 °C no se muestra en la sección de Indicadores de temperatura de lavado de la pantalla. Cuando el valor de la temperatura se reduce a un nivel de temperatura de 60 °, 40 °, 30 ° o \* (lavado en frío) pulsando el botón de ajuste de temperatura, el valor de temperatura reducido se muestra en la pantalla.

## 2. No centrifugar (\*)



Si no quiere que la lavadora realice un ciclo de centrifugado al terminar el programa de lavado seleccionado, pulse el botón No centrifugar cuando se muestre el símbolo

## 3. Antialérgico (\*)

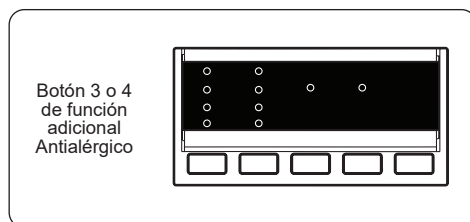


Puede añadir una operación de aclarado adicional a la colada mediante el uso de esta función adicional. La máquina realizará todos los pasos de aclarado con agua caliente. Recomendamos usar este ajuste para ropa que se vaya a utilizar sobre

partes delicadas de la piel, como ropa de niños y ropa interior.

Para seleccionar esta función, pulse el botón Antialérgico cuando se muestre el símbolo

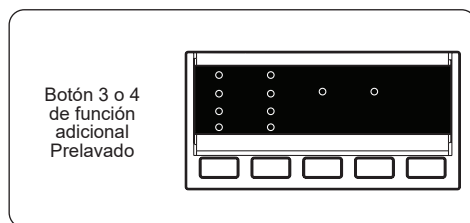
## 4. Planchado fácil (\*)



Si utiliza esta función, la ropa tendrá menos arrugas cuando termine el programa de lavado que haya seleccionado.

Para seleccionar esta función, pulse el botón Planchado fácil cuando se muestre el símbolo

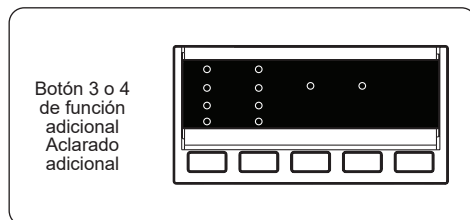
## 5. Prelavado (\*)




Esta función permite dar un prelavado a ropa muy sucia antes de que se realice el programa de lavado principal. Al utilizar esta función, ponga detergente en el compartimento de lavado delantero del compartimento para detergente.

Para seleccionar esta función, pulse el botón Prelavado cuando se muestre el símbolo

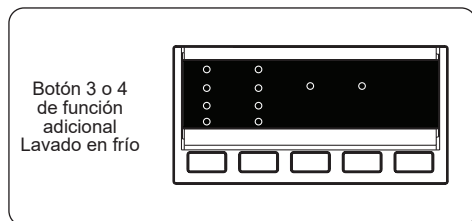
## 6. Aclarado adicional (\*)



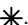
Puede añadir una operación de aclarado adicional al final del programa de lavado seleccionado mediante el uso de esta función adicional.

Para seleccionar esta función, pulse el botón Aclarado adicional cuando se muestre el símbolo .

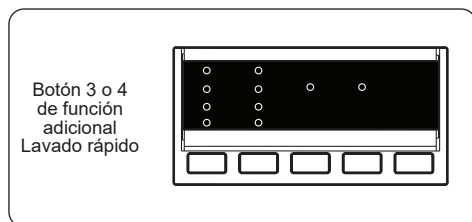
## 7. Lavado en frío (\*)



Puede determinar que el programa de lavado seleccionado utilice agua fría mediante el uso de esta función adicional.


Para seleccionar esta función, pulse el botón Lavado en frío cuando se muestre el símbolo .

## 8. Lavado rápido (\*)




Si selecciona esta función adicional, la ropa se lavará en menos tiempo, con lo que gastará menos electricidad y agua.

Le recomendamos que solo utilice esta opción si va a lavar menos de la mitad de la carga máxima de ropa seca indicada para el programa seleccionado.

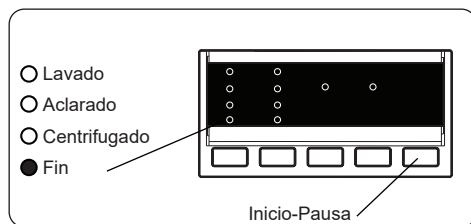
Para seleccionar esta función, pulse el botón Lavado rápido cuando se muestre el símbolo .



**NOTA:** Si coloca menos de la mitad de la carga máxima de ropa en la máquina, se activará de forma automática la función de media carga, independientemente del programa que haya seleccionado. Esto significa que el programa seleccionado se completará en menos tiempo y consumirá menos electricidad y agua. Si la máquina detecta que el volumen de carga se corresponde a una media carga, se mostrará automáticamente el símbolo .

(\*) Depende del modelo

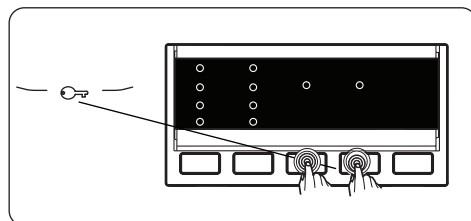
## 9. Botón de Inicio/Pausa



Para iniciar el programa seleccionado, pulse el botón Inicio/Pausa de programa.

Si activa el modo en espera de la máquina, parpadeará el indicador de Inicio/Pausa en la pantalla electrónica.

## 5.8. Bloqueo para niños



La función de bloqueo para niños impide que la máquina sea operada por niños no supervisados o de manera accidental.

Para activar la función de bloqueo para niños, mantenga pulsados al mismo tiempo los botones de función adicional 3 y 4 al menos durante 3 segundos. Los indicadores LED de funciones adicionales se iluminarán en el panel de mando cuando se haya activado el bloqueo para niños.

Si se pulsa cualquier botón mientras está activado el bloqueo para niños, parpadearán los indicadores LED de funciones adicionales del panel de mando.

Si la función de bloqueo para niños está activada y se está realizando un programa, cuando se coloca el selector de programa en la posición CANCELAR y se selecciona otro programa, el programa seleccionado continúa en el punto en el que se encontraba.

Para desactivar la función de bloqueo para niños, mantenga pulsados al mismo tiempo los botones de función adicional 3 y 4 al menos durante 3 segundos. Los indicadores LED de funciones adicionales parpadearán en la pantalla.

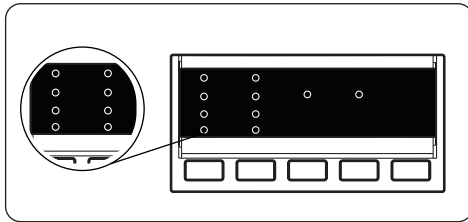
## 5.9. Cancelar un programa

**Para cancelar en cualquier momento un programa que se esté realizando:**

1. Coloque el selector de programa en la posición "PARADA".
2. La máquina detendrá la operación de lavado y se cancelará el programa.
3. Coloque el selector de programa en cualquier otro programa para vaciar el agua de la máquina.
4. La máquina realizará la operación de desagüe necesaria y cancelará el programa.

En ese momento podrá seleccionar y realizar un nuevo programa.

## 5.10. Fin de programa



La máquina se detendrá por sí sola en el momento en que termine el programa seleccionado.

- En el panel de visualización se mostrará "FIN".
- Puede abrir la puerta de la máquina y sacar la ropa.
- Deje abierta la puerta de la máquina para que pueda secarse su interior.
- Coloque el selector de programa en la posición DETENER.
- Desenchufe la máquina.
- Cierre el grifo del agua.

## 6. TABLA DE PROGRAMAS

Programa	Temperatura de lavado (°C)	Cantidad máxima de ropa seca (kg)	Compartimento para detergente	Duración del programa (min.)	Tipo de ropa/Descripciones
ALGODÓN 90 °C	90°	5,0	2	176	Prendas muy sucias de algodón y lino. (Ropa interior, lino, mantel, toalla (máximo 2,5 kg), ropa de cama, etc.).
Algodón prelavado	60°	5,0	1&2	156	Prendas sucias de algodón y lino. (Ropa interior, lino, mantel, toalla (máximo 2,5 kg), ropa de cama, etc.).
ALGODÓN 60 °C	60°	5,0	2	190	Prendas sucias de algodón y lino. (Ropa interior, lino, mantel, toalla (máximo 2,5 kg), ropa de cama, etc.).
ECO 40-60	40°	5,0	2	180	Prendas sucias de algodón y lino. (Ropa interior, lino, mantel, toalla (máximo 2,5 kg), ropa de cama, etc.).
ALGODÓN 20 °C	20°	2,5	2	96	Prendas poco sucias de algodón y lino. Ropa interior, sábanas, mantel, toalla (máx. 2 kg) ropa de cama, etc.).
CUIDADO SENCILLO	40°	3,0	2	110	Prendas muy sucias o de mezcla sintética. (Pantalones de mezcla sintética, camisetas, camisas, calcetines de nailon, etc.).
LANA	30°	2,0	2	39	Ropa de lana con etiqueta que indique que se puede lavar a máquina.
ACLARADO	-	5,0	-	36	Proporciona un aclarado adicional a cualquier tipo de ropa después del ciclo de lavado.
CENTRIFUGADO	-	5,0	-	15	Proporciona un ciclo de centrifugado adicional a cualquier tipo de ropa después del ciclo de lavado.
DELICADA/LAVADO A MÁQUINA	30°	2,0	2	90	Ropa recomendada para lavar a mano o ropa delicada.
COLORES 40°C	40°	5,0	2	180	Prendas poco sucias de algodón y lino. Ropa interior, sábanas, mantel, toalla (máx. 2 kg) ropa de cama, etc.)
MIXTO	30°	3,0	2	81	Se pueden lavar juntas prendas sucias de algodón, lino, sintéticas y de color.
CAMISAS/CAMISETAS	60°	3,0	2	107	Se pueden lavar juntas camisas y camisetas sucias de mezcla sintética, sintéticas y de algodón.
RÁPIDO 60 min.	60°	2,0	2	60	Prendas sucias de algodón, lino y de color lavadas a 60 °C en 60 minutos.
(*) RÁPIDO 15 min.	30°	2,0	2	15	Prendas poco sucias de lino, de algodón y de color.



**NOTA:** LA DURACIÓN DEL PROGRAMA PUEDE VARIAR EN FUNCIÓN DEL VOLUMEN DE CARGA, EL AGUA DEL SUMINISTRO, LA TEMPERATURA AMBIENTAL Y LAS FUNCIONES ADICIONALES SELECCIONADAS.

(\*) Debido al reducido tiempo de lavado de este programa, recomendamos utilizar menos detergente. El programa puede durar más de 15 minutos si la máquina detecta una carga no homogénea. Puede abrir la puerta de la máquina una vez que hayan transcurrido dos minutos después que se haya terminado una operación de lavado. (El período de dos minutos no se incluye en la duración del programa).

Según los reglamentos 1015/2010 y 1061/2010, el programa 3 y el programa 4 son, respectivamente, el "Programa estándar de algodón a 60°C" y el "Programa estándar de algodón a 40°C".

El programa Eco 40-60 permite lavar ropa de algodón con suciedad normal considerada lavable a 40°C o 60°C, en el mismo ciclo, y este programa se utiliza para evaluar la conformidad con la legislación de la UE en cuanto al diseño ecológico.

- Los programas más eficientes en cuanto al consumo de energía son en general aquellos que funcionan a temperaturas más bajas y de mayor duración.
- Cargar la lavadora doméstica hasta la capacidad indicada por el fabricante para cada programa ayudará a ahorrar energía y agua.
- La duración del programa, el consumo de energía y los niveles de consumo de agua pueden variar en función del peso y el tipo de carga del lavado, las funciones adicionales seleccionadas, el agua y la temperatura ambiente.
- Se recomienda utilizar detergente líquido para los programas de lavado a baja temperatura. La cantidad de detergente que se utilice puede variar en función de la cantidad de ropa y el grado de suciedad de la misma. Por favor, siga las recomendaciones de los fabricantes de detergentes en cuanto a la cantidad de detergente a utilizar.
- El ruido y el nivel de humedad restante dependen de la velocidad de centrifugado. Cuanto más alta sea la velocidad de centrifugado, mayor será el ruido y menor el nivel de humedad restante.
- Puede acceder a la base de datos de productos donde se guarda la información del modelo escaneando el código QR de la etiqueta energética.

Nombre del programa	Capacidad nominal kg	Consumo energético kWh/ciclo			Duración del programa Horas: Minutos			Consumo de agua Litros/ciclo			Temperatura Máx. °C			Nivel de humedad restante % 1000 rpm		
		Capacidad nominal	1/2 de carga	1/4 de carga	Capacidad nominal	1/2 de carga	1/4 de carga	Capacidad nominal	1/2 de carga	1/4 de carga	Capacidad nominal	1/2 de carga	1/4 de carga	Capacidad nominal	1/2 de carga	1/4 de carga
Algodón 90°C	5	2,22			02:56			69			81			62%		
Algodón 60°C	5	0,78			03:10			45			46			62%		
Eco 40-60	5	0,77	0,50	0,33	03:00	02:29	02:20	43	36	35	42	35	25	62%	62%	62%
Ropa sintética	3	0,49			01:50			39			42			71%		
Rápido 60	2	0,9			01:00			29			58			62%		
Algodón 20°C	2,5	0,18			01:36			39			20			62%		

## 6.1. Información importante

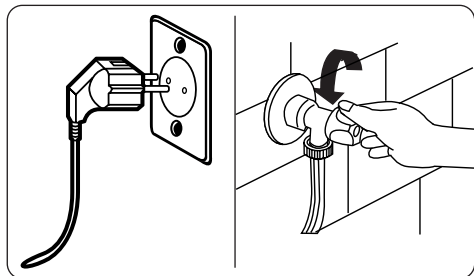
- Utilice detergentes, suavizantes y otros aditivos adecuados únicamente para lavadoras automáticas. Se ha producido un exceso de espuma y el sistema automático de absorción de espuma se ha activado debido al uso excesivo de detergente.
- Recomendamos que se haga una limpieza periódica de la lavadora cada 2 meses. Para la limpieza periódica, utilice el programa de Limpieza del tambor. Si su máquina no dispone del programa de Limpieza del tambor, utilice el programa Algodón-90. Cuando sea necesario, utilice descalcifican téis elaborados específicamente para lavadoras.
- Nunca intente abrir la puerta cuando la lavadora esté en marcha. Puede abrir la puerta de su máquina 2 minutos después de la finalización de una operación de lavado. \*
- Nunca intente abrir la puerta cuando la lavadora esté en marcha. La puerta se abrirá justo después de que el ciclo de lavado haya finalizado. \*
- Los procedimientos de instalación y reparación siempre deberán realizarse por un agente del servicio técnico autorizado para evitar posibles riesgos. El fabricante no se hará responsable de los daños ocasionados como consecuencia de un procedimiento realizado por una persona no autorizada.

(\*) Las especificaciones pueden variar en función de la máquina que se haya adquirido.



## 7. LIMPIEZA Y MANTENIMIENTO

### 7.1. Advertencia



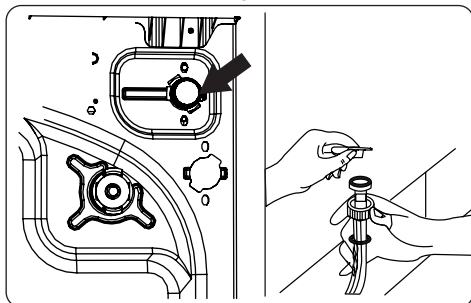
Apague la lavadora y desconecte el enchufe de la toma eléctrica antes de llevar a cabo tareas de mantenimiento y limpieza en la máquina.

Cierre el suministro de agua antes de comenzar las tareas de mantenimiento y limpieza en la máquina.

**⚠ PRECAUCIÓN:** No utilice disolventes, productos de limpieza abrasivos, limpiacristales o productos de limpieza multiuso para limpiar la lavadora. Los productos químicos que contienen podrían dañar las superficies de plástico y otros componentes.

### 7.2. Filtros de entrada de agua

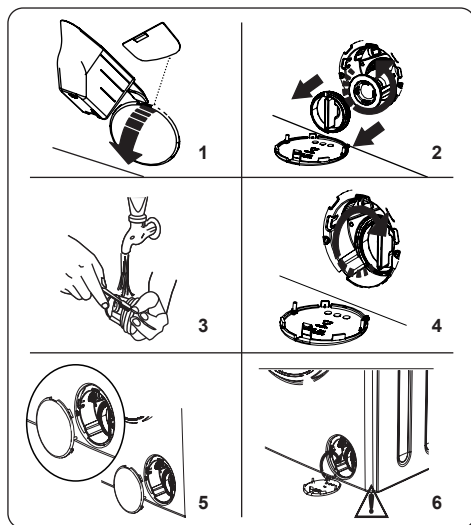
Los filtros de entrada de agua impiden que entren en la máquina suciedad y materiales extraños. Recomendamos limpiar estos filtros cuando la máquina no pueda recibir una cantidad de agua suficiente a pesar de que el suministro de agua esté operativo y el grifo abierto. Recomendamos limpiar los filtros de entrada de agua cada dos meses.



- Desenrosque la manguera o mangueras de entrada de agua de la lavadora.
- Cuando vaya a quitar el filtro de entrada de agua de la válvula de entrada de agua, utilice un par de alicates de punta larga para extraer con cuidado la barra de plástico del filtro.
- En el extremo del grifo de la manguera de entrada de agua podrá encontrar otro filtro de agua. Cuando vaya a quitar el otro filtro de entrada de agua, utilice un par de alicates de punta larga para extraer con cuidado la barra de plástico del filtro.
- Limpie el filtro a conciencia con un cepillo suave, lávelo con agua con jabón y aclárelo bien. Con cuidado, vuelva a insertar el filtro en su sitio.

**⚠ PRECAUCIÓN:** Los filtros de la válvula de entrada de agua se pueden atascar debido a la calidad del agua o a la falta del mantenimiento necesario y podrían llegar a romperse. Esto daría lugar a una fuga de agua. La garantía no cubre este tipo de roturas.

### 7.3. Filtro de bomba



El sistema de filtro de bomba de la lavadora alarga la vida de la bomba al impedir que entren pelusas en la máquina. Recomendamos limpiar el filtro de la bomba cada dos meses.

El filtro de la bomba se encuentra tras la tapa que hay en la esquina inferior derecha de la parte frontal de la máquina.

Para limpiar el filtro de la bomba:

1. Para abrir la tapa de la bomba, puede usar la pala para detergente en polvo (\*) suministrada con la máquina o el dispensador de detergente líquido.
2. Inserte el extremo de la pala para detergente en polvo o el dispensador de detergente líquido en la apertura de la tapa y ejerza una presión ligera hacia atrás. La tapa se abrirá.
- Antes de abrir la tapa del filtro, coloque debajo de ella un recipiente para recoger el agua que quede en la máquina.
- Afloje el filtro girándolo en el sentido contrario al de las agujas del reloj y extráigalo. Espere a que salga el agua.



**NOTA:** dependiendo de la cantidad de agua que haya dentro de la máquina puede que tenga que vaciar el recipiente de recogida de agua más de una vez.

3. Quite los materiales extraños que haya en el filtro con un cepillo suave.
4. Después de limpiarlo, vuelva a insertarlo en su sitio y gírelo en el

sentido de las agujas del reloj.

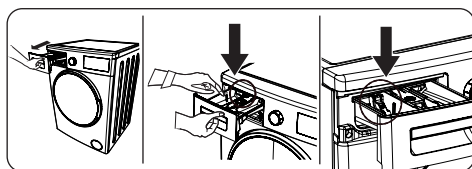
5. Al cerrar la tapa de la bomba, asegúrese de que las fijaciones que hay en el interior de la tapa coincidan con los orificios del lado del panel frontal.
6. Cierre la tapa del filtro.

**! ADVERTENCIA:** Puede que el agua de la bomba esté caliente. Espere hasta que se haya enfriado antes de realizar cualquier tipo de tarea de limpieza o mantenimiento.

(\*) Las especificaciones pueden variar en función de la máquina que se haya adquirido.

### 7.4. Compartimento para detergente

El uso de detergente puede hacer que con el paso del tiempo se acumulen residuos en el compartimento para detergente. Recomendamos extraer el compartimento cada dos meses para limpiar los residuos que se hayan acumulado.



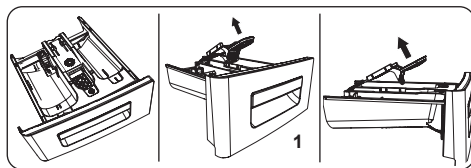
Para retirar el compartimento para detergente:

- Saque hacia delante el compartimento hasta que se haya extendido por completo.
- Presione el compartimento ligeramente hacia abajo (tal como se muestra debajo) y sáquelo del receptáculo.
- Limpie el compartimento con agua y un cepillo suave.
- Si quedan residuos en el receptáculo donde va el compartimento, quítelos con un cepillo suave. Procure evitar que caigan residuos dentro de la máquina.
- Seque bien el compartimento y vuelva a introducirlo en el receptáculo.



**No lave el compartimento para detergente en el lavavajillas.**

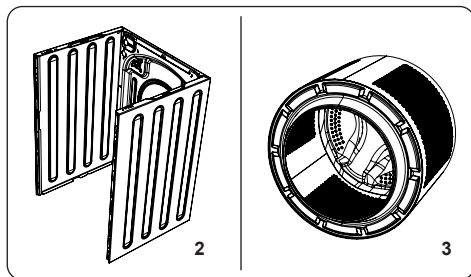
## 8. RETÉN DE ENJUAGUE/CUERPO/TAMBOR



### 1. Retén de enjuague

Extraiga el compartimento para detergente y desmonte el retén de enjuague. Límpiolo bien para quitar por completo cualquier residuo de suavizante que pudiera haber. Vuelva a instalar el retén de enjuague tras limpiarlo y

compruebe que esté bien colocado.



### 2. Cuerpo

Para limpiar la cubierta exterior, utilice un producto de limpieza suave y no abrasivo, o agua y jabón. Séquela con un trapo seco.

### 3. Tambor

No deje en el interior de la máquina objetos metálicos, como agujas, clips para papel, monedas, etc. Estos objetos hacen que se formen manchas de óxido en el tambor. Para limpiar esas manchas de óxido, utilice un producto de limpieza que no contenga cloruro

y siga las instrucciones del fabricante del producto de limpieza. Nunca utilice estropajos ni objetos duros similares para limpiar las manchas de óxido.

## 9. RESOLUCIÓN DE PROBLEMAS

La reparación de la máquina solo debe llevarla a cabo una empresa de servicio autorizada. Si fuese necesario reparar la máquina o no pudiese resolver un problema con la información proporcionada debajo, debería:

- Desconectar la máquina de la red eléctrica.
- Cerrar el suministro de agua.

AVERÍA	POSIBLE CAUSA	RESOLUCIÓN DE PROBLEMAS
La máquina no se pone en marcha.	La máquina no está enchufada.	Enchufe la máquina.
	Los fusibles está averiado.	Cambie los fusibles.
	No hay suministro eléctrico.	Compruebe el suministro eléctrico.
	No se ha pulsado el botón de Inicio/Pausa.	Pulse el botón de Inicio/Pausa.
	El selector de programa está en la posición de "parada".	Coloque el selector de programa en la posición deseada.
	La puerta de la máquina no está totalmente cerrada.	Cierre la puerta de la máquina.
La máquina no recibe agua.	El grifo del agua está cerrado.	Abra el grifo.
	Puede que la manguera de entrada de agua esté torcida.	Compruebe la manguera de entrada de agua y deshaga las torceduras que tenga.
	La manguera de entrada de agua está atascada.	Limpie los filtros de manguera de entrada de agua. (*)
	El filtro de entrada está atascado.	Limpie los filtros de aire. (*)
	La puerta de la máquina no está totalmente cerrada.	Cierre la puerta de la máquina.
La máquina no descarga agua.	La manguera de desagüe está atascada o torcida.	Compruebe la manguera de desagüe y a continuación límpiela o deshaga la torcedura.
	El filtro de la bomba está atascado.	Limpie el filtro de la bomba. (*)
	La colada se encuentra muy prensada en el tambor.	Distribuya la colada de forma homogénea en el interior de la máquina.
La máquina vibra.	No se han regulado las patas.	Ajuste las patas. (**)
	No se han quitado los pernos de transporte.	Quite los pernos de transporte de la máquina. (**)
	Carga reducida en el tambor.	Esto no impedirá el funcionamiento de la máquina.
	La máquina tiene demasiada ropa o esta no se encuentra distribuida de forma homogénea.	No cargue la máquina en exceso. Distribuya la colada de forma homogénea en el tambor.
	La máquina está colocada sobre una superficie dura.	No coloque la lavadora sobre una superficie dura.
Se forma demasiada espuma en el compartimento para detergente.	Se ha utilizado demasiado detergente.	Pulse el botón de Inicio/Pausa. Para detener la formación de espuma, diluya una cucharada sopera de suavizante en 1/2 litro de agua y viértalo en el compartimento para detergente. Pulse el botón de Inicio/Pausa cuando hayan transcurrido entre 5 y 10 minutos.
	Se ha utilizado un detergente inadecuado.	Utilice únicamente detergentes para lavadoras automáticas.
El resultado del lavado no es satisfactorio.	La ropa está demasiado sucia para el programa seleccionado.	Utilice la información en las tablas de programas para seleccionar el programa más adecuado.
	Se ha utilizado poco detergente.	Utilice la cantidad de detergente indicada en el envase.
	Hay demasiada ropa en la máquina.	Compruebe que no se haya superado la capacidad máxima del programa seleccionado.





AVERÍA	POSIBLE CAUSA	RESOLUCIÓN DE PROBLEMAS
El resultado del lavado no es satisfactorio.	El agua es dura.	Aumente la cantidad de detergente siguiendo las instrucciones del fabricante.
	La colada se encuentra muy prensada en el tambor.	Compruebe que la ropa esté bien distribuida.
Desde el momento en que la máquina se cargue de agua, se descarga agua.	El extremo de la manguera de desagüe está demasiado bajo para la máquina.	Compruebe que la manguera de desagüe esté a una altura adecuada. (**).
Durante el lavado no aparece agua en el tambor.	No es un fallo. El agua se encuentra en la parte que no se ve del tambor.	.....
La ropa tiene restos de detergente.	Puede que con algunos detergentes aparezcan en la ropa partículas de detergente no disueltas en forma de puntos blancos.	Realice un aclarado adicional o limpie la ropa con un cepillo una vez que se haya secado.
Hay puntos grises en la colada.	Hay aceite no tratado, crema o ungüento en la colada.	En el próximo lavado utilice la cantidad de detergente indicada en el envase.
El ciclo de centrifugado no se realiza o se realiza después de lo esperado.	No es un fallo. Se ha activado el sistema de control de carga no homogénea.	El sistema de control de carga no homogénea intentará distribuir la ropa. El ciclo de centrifugado comenzará una vez que la ropa se haya distribuido. En el próximo lavado distribuya la ropa de forma homogénea en el interior del tambor.

(\*). Consulte el capítulo relativo al mantenimiento y la limpieza de la máquina.

(\*). Consulte el capítulo relativo a la instalación de la máquina.

## 10. ADVERTENCIAS AUTOMÁTICAS DE FALLOS Y MEDIDAS A TOMAR

La lavadora está equipada con un sistema integrado de detección de fallos, que se indican mediante una combinación de luces de operación de lavado parpadeantes. A continuación se muestran los códigos de fallos más comunes.

CÓDIGO DE ERROR	POSIBLE AVERÍA	QUÉ HACER
E01 	La puerta de la máquina no se ha cerrado bien.	Cierre la máquina debidamente hasta que oiga un chasquido. Si no desaparece el fallo en la máquina, apáguela, desconéctela y póngase en contacto de inmediato con el agente de servicio autorizado más cercano.
E02 	La presión del agua o el nivel de agua en el interior de la máquina podrían ser bajos.	Compruebe que el grifo esté totalmente abierto. Puede que se haya cortado el suministro de agua. Si no desaparece el problema, la máquina se parará de forma automática pasado cierto tiempo. Desconecte la máquina, cierre el grifo y póngase en contacto con el agente de servicio autorizado más cercano.
E03 	La bomba o la conexión eléctrica de la bomba están defectuosas o el filtro de bomba está atascado.	Limpie el filtro de la bomba. Si el problema no desaparece, póngase en contacto con el agente de servicio autorizado más cercano. (*)
E04 	La máquina tiene demasiada agua.	La máquina vaciará el agua por sí sola. Una vez que se haya vaciado el agua, apague la máquina y desconéctela. Cierre el grifo y póngase en contacto con el agente de servicio autorizado más cercano.

(\*). Consulte el capítulo relativo al mantenimiento y la limpieza de la máquina.







**Tel. Servicio técnico: (+ 34) 902 656 026**  
**Tel. Assistência técnica: (+ 351) 707 211 711**



**52434611**

