



**FRIGO 1 PUERTA**

**ES**

**MODELO: FS612W/S**

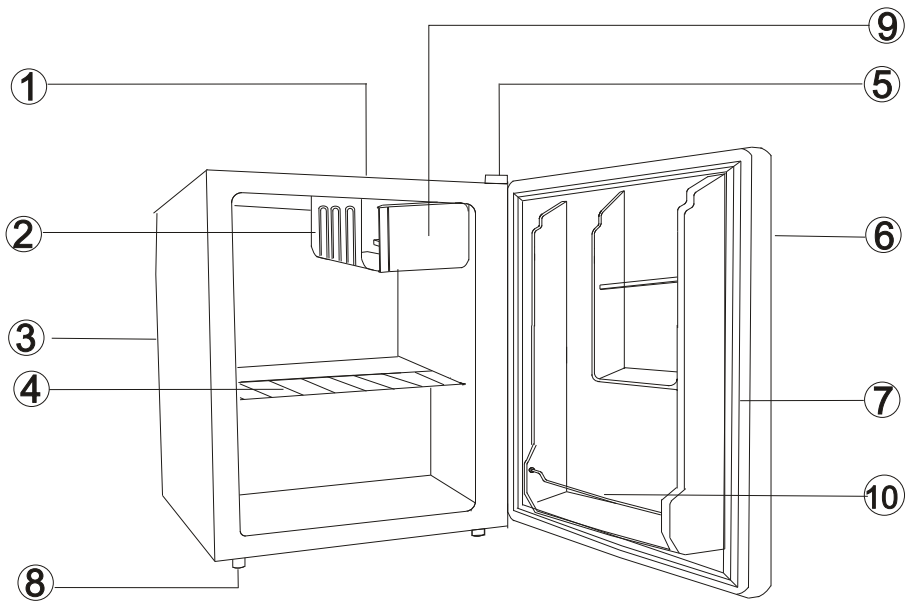


**MANUAL DE INSTRUCCIONES**

**LEA DETENIDAMENTE ESTE MANUAL ANTES DE  
USAR LA NEVERA Y GUÁRDELO PARA FUTURAS  
CONSULTAS.**

# 1. Nombre de las piezas:

## PIEZAS Y CARACTERÍSTICAS

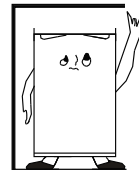


- 1 Estructura
- 2 Evaporador
- 3 Regulador del termostato
- 4 Bandeja
- 5 Cubierta de la bisagra
- 6 Puerta
- 7 Junta
- 8 Patas ajustables
- 9 Puerta pequeña
- 10 Barra de la puerta

## 2. Colocación correcta

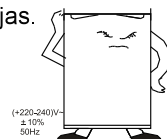
### Espacio necesario para la ventilación

Es necesario que haya una ventilación alrededor de la nevera para ayudar a disipar el calor y para que el aparato funcione con la máxima eficacia y un consumo eléctrico reducido. El espacio recomendado debe ser de al menos 100 mm en todos los laterales y de 200 mm en la parte superior.



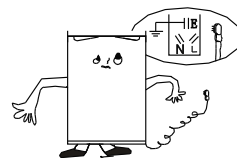
### Alimentación eléctrica

La nevera está diseñada para funcionar únicamente con una alimentación de 220/240 voltios, 50 hercios. Asegúrese de que está conectada a una toma de alimentación con conexión a tierra adecuada mediante un enchufe de tres clavijas.



### Cable de alimentación

El cable de alimentación no se debe alargar ni plegar durante su uso. Asegúrese de que resulta fácil acceder al cable y de que el cable sobrante se encuentra cerca del compresor, en la parte posterior de la nevera. Asegúrese de que el cable de alimentación no esté dañado antes de conectarlo a la toma de corriente.



### Protección contra la humedad

No coloque la nevera en lugares con mucha humedad. El objetivo de esto es minimizar la posibilidad de que se oxiden las piezas metálicas.



### Protección contra el calor

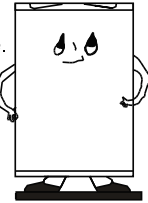
No coloque la nevera cerca de fuentes de calor ni la exponga a la luz solar directa.



---

### Colocación estable

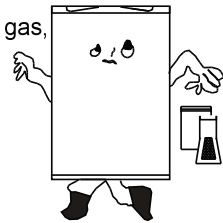
Asegúrese de que la nevera está colocada sobre una superficie plana y resistente. No la coloque nunca sobre una superficie caliente. Si la nevera no se encuentra situada en una superficie estable, ajuste las patas inferiores.



---

### Protección contra peligros

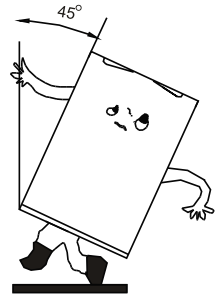
No coloque la nevera junto a sustancias combustibles o inflamables, como gas, gasolina, alcohol, lacas o aceites.



---

### Desplazamiento

Al desplazar o cambiar de lugar la nevera, no la incline más de 45 grados y asegúrese de que se encuentra siempre en posición vertical.



### 3. Precauciones

- El agua presente en los alimentos o en el aire que entran en la nevera al abrir la puerta puede formar una capa de hielo en el interior. La presencia de hielo hará que la nevera no funcione de manera óptima; cuando el hielo alcance un espesor de más de 2 mm, debe descongelar la nevera.
- La descongelación de la cámara frigorífica se realiza de forma manual. Extraiga todos los alimentos, la bandeja de hielos y la bandeja del compartimento; a continuación, coloque el regulador de temperatura en la posición «0» para que el compresor deje de funcionar. Deje la puerta abierta hasta que el hielo se haya disuelto por completo y se haya deslizado hasta la bandeja de goteo situada bajo la estructura de la nevera. Extraiga la bandeja de goteo y tire con cuidado el agua. Para acelerar la descongelación, puede colocar un cuenco de agua caliente (unos 50 °C) dentro de la nevera. No olvide colocar el regulador de temperatura en su posición original tras la descongelación.
- No caliente la cámara de la nevera de forma directa con agua caliente o con un secador de pelo durante la descongelación, ya que podría deformarse la estructura interna.
- No utilice herramientas afiladas ni palos de madera para rascar el hielo o tratar de separar comida que se haya pegado a las paredes de la nevera, ya que podría dañar la estructura interna o la superficie del evaporador.
- En el caso de que el cable de alimentación resulte dañado, deberá sustituirlo el fabricante, un agente del servicio técnico o una persona con una cualificación equivalente para evitar riesgos.

## 4. Cambio de la puerta reversible

Esta nevera puede tener la puerta colocada de manera que se abra por la izquierda o por la derecha. El aparato se suministra con la apertura de la puerta desde el lado izquierdo. Si desea invertir el lado de apertura, siga estas instrucciones.

NOTA:

**Antes de invertir la apertura de la puerta, desconecte la alimentación.  
Guarde todas las piezas extraídas para volver a instalar la puerta.**

La nevera está montada con las bisagras de la puerta en el lado derecho. Si desea cambiar el lado de apertura, siga estas instrucciones:

1. Extraiga en primer lugar la cubierta de la bisagra superior (6).
2. Extraiga los dos tornillos (1) que fijan la bisagra superior (5) (lado derecho) a la estructura. Extraiga la bisagra superior (5).
3. Levante la puerta y colóquela sobre una superficie blanda para evitar que se raye.
4. Extraiga los dos tornillos (8) que sujetan la bisagra inferior (2) y asegúrese de extraer la bisagra inferior (2).
5. Extraiga la pata frontal izquierda (4) y pásela al lado derecho.
6. Extraiga la placa de recubrimiento (7) y colóquela en el lado derecho.
7. Antes de colocar la bisagra inferior (2), extraiga el pasador (9) e invierta la dirección de la bisagra inferior (2). A continuación, coloque la bisagra inferior (2) en la parte inferior izquierda de la estructura mediante dos tornillos (8).
8. Introduzca el pasador (9) en la bisagra inferior (2).
9. Coloque la puerta en su sitio y asegúrese de que reposa sobre la bisagra inferior (2).
10. Mientras mantiene la puerta en posición cerrada, fije la bisagra superior (5) en la parte superior izquierda de la estructura mediante dos tornillos (1). Recuerde que no debe apretar los dos tornillos (1) hasta que la parte superior de la puerta esté nivelada con la parte superior de la nevera.
11. Coloque la cubierta de la bisagra superior (6) sobre la bisagra superior.

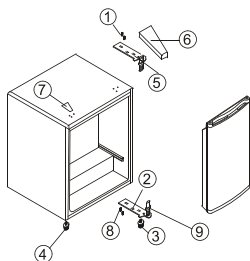


FIGURA 1  
Puerta con apertura del lado izquierdo

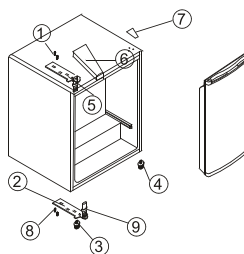


FIGURA 2  
Puerta con apertura del lado derecho

## 5. Mantenimiento

- La nevera se debe limpiar y revisar una vez al mes.
- El cable de alimentación deberá desconectarse de la toma de alimentación antes de realizar cualquier operación de limpieza o mantenimiento.
- Para la limpieza, no utilice agua caliente, gasolina, alcohol, queroseno, jabón en polvo, detergentes alcalinos, ácidos ni productos químicos. No pulverice de forma directa agua sobre la nevera, ya que podría provocar una oxidación o debilitar el aislamiento.
- Limpie el interior, el exterior y los accesorios de la nevera con agua templada únicamente. Para una limpieza más a fondo, utilice una pequeña cantidad de detergente disuelto en agua templada; limpie el aparato con esta solución y séquelo con un paño limpio.
- Asegúrese de que los elementos de sellado de goma de la puerta estén limpios y no presenten daños.
- Evite que queden restos de aceite y sustancias solubles en las piezas de plástico de la nevera. Límpielo cuando detecte manchas; si no se limpia periódicamente, el plástico podría deteriorarse y emitir olores.

## 6. Solución de problemas

1. La nevera no funciona.

Compruebe si hay un fallo de la alimentación.

Compruebe si el cable de alimentación está conectado a la toma eléctrica.

Compruebe el fusible.

2. La nevera refrigera de forma excesiva.

Puede que la rueda de control de temperatura esté en una posición demasiado elevada.

3. La nevera no enfría lo suficiente.

Puede que haya introducido algo caliente en la nevera.

Deje que se enfríe.

Hay demasiados alimentos en la nevera.

Puede que la puerta no se haya cerrado correctamente.

Las juntas de la puerta pueden estar dañadas.

Las juntas o el sellado de la puerta pueden estar dañados.

Puede que la nevera no esté bien ventilada.

Puede que no haya suficiente espacio entre la nevera y las paredes colindantes.

Puede que la rueda de control de la temperatura no esté colocada en posición adecuada.

4. Al descongelar, el agua rebosa por la nevera y cae al suelo.

Compruebe el conducto de drenaje; puede que se haya atascado.

Compruebe la bandeja de drenaje, ya que puede que no esté bien colocada.

5. Se forma condensación en la parte exterior de la nevera.

Puede formarse condensación en la superficie exterior de la nevera cuando la humedad es elevada, como puede ocurrir durante una temporada de lluvias. Se trata del mismo proceso que el que se produce cuando se forma condensación al verter agua caliente en un vaso. No se trata de una avería; seque la nevera con un paño.



6. Se oye un sonido de flujo de agua.  
Este sonido es el del flujo del refrigerante.  
No se trata de una avería.

7. Calentamiento del panel lateral de la estructura.  
El panel lateral de la estructura puede sobrecalentarse si se abre y cierra la puerta con frecuencia, cuando está en uso o cuando el aparato está en funcionamiento durante el verano y hay una elevada temperatura ambiente. En ese caso, no toque el panel; se calienta para disipar el calor de la estructura interna y no quiere decir que haya un problema con la nevera.

## **7. Especificaciones técnicas**

- Para comprobar las especificaciones técnicas detalladas, consulte la placa de características de la nevera.
- Las especificaciones están sujetas a cambio sin notificación previa.



**FRIGORÍFICO 1 PORTA**

**PT**

**MODELO: FS612W/S**

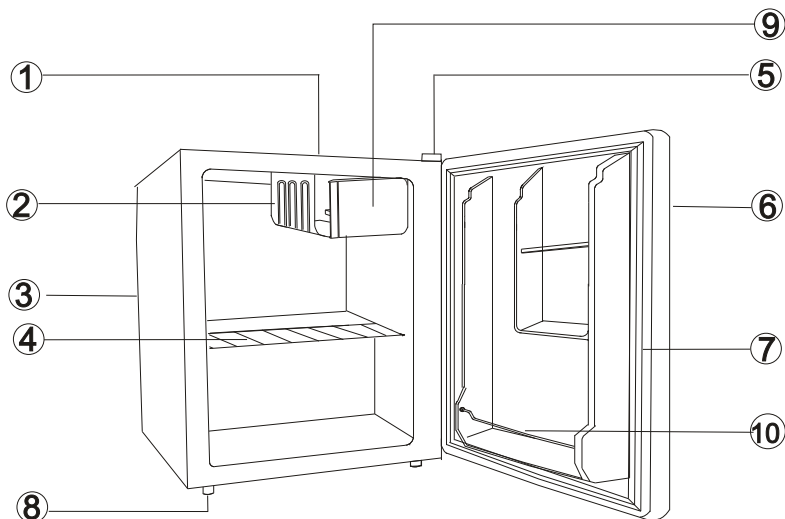


**MANUAL DE INSTRUÇÕES**

**LER DETALHADAMENTE ESTE MANUAL ANTES  
DE UTILIZAR O FRIGORÍFICO E GUARDÁ-LO  
PARA CONSULTAS NO FUTURO.**

# 1. Nome das peças:

## PEÇAS E CARACTERÍSTICAS

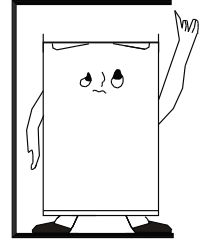


- 1 Estrutura
- 2 Evaporador
- 3 Regulador do termóstato
- 4 Bandeja
- 5 Cobertura da dobradiça
- 6 Porta
- 7 Junta
- 8 Pés reguláveis
- 9 Porta pequena
- 10 Barra da porta

## 2. Colocação correta

### Espaço necessário para a ventilação

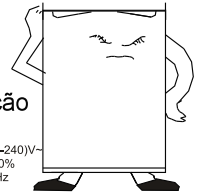
É necessário que haja uma ventilação em redor do frigorífico para ajudar a dissipar o calor e para que o aparelho funcione com a máxima eficácia e um consumo elétrico reduzido. O espaço recomendado deve ser de pelo menos 100 mm em todos as partes laterais e de 200 mm na parte superior.



### Alimentação elétrica

O frigorífico foi concebido para funcionar unicamente com uma alimentação de 220/240 Volts, 50 Hertz. Verificar que esteja ligado a uma tomada de alimentação com ligação à terra adequada, por meio de uma ficha de três contactos.

(+220-240)V-  
± 10%  
50Hz



### Cabo de alimentação

O cabo de alimentação não deve ser prolongado nem ficar dobrado durante a sua utilização. Verificar que seja fácil aceder ao cabo e que o cabo sobranete se encontra perto do compressor, na parte de trás do frigorífico. Verificar que o cabo de alimentação não esteja danificado antes de o ligar à tomada de corrente.



### Proteção contra a humidade

Não colocar o frigorífico em locais com muita humidade. O objetivo disto é minimizar a possibilidade de que as peças metálicas se oxidem.



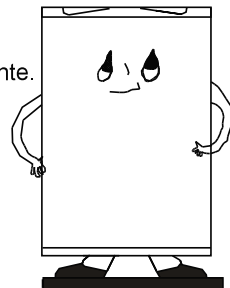
### Proteção contra o calor

Não colocar o frigorífico perto de fontes de calor nem o expor diretamente à luz solar.



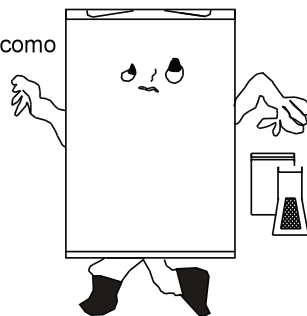
### Colocação estável

Verificar que o frigorífico esteja colocado sobre uma superfície plana e resistente. Não o colocar nunca sobre uma superfície quente. Se o frigorífico não se encontrar situado sobre uma superfície plana, regular os pés inferiores.



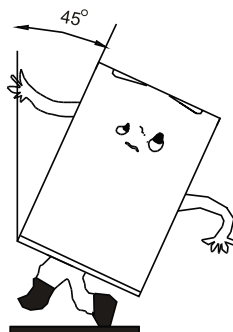
### Proteção contra perigos

Não colocar o frigorífico junto a substâncias combustíveis ou inflamáveis, como gás, gasolina, álcool, lacas ou óleos.



### Deslocação

Ao deslocar ou mudar o frigorífico de lugar, não o inclinar mais de 45 graus e verificar que se encontre sempre na posição vertical.



### 3. Precauções

- A água presente nos alimentos ou no ar que entram no frigorífico ao abrir a porta pode formar uma camada de gelo no interior. A presença de gelo fará com que o frigorífico não funcione de forma ideal; quando o gelo atingir uma espessura de mais de 2 mm, deve-se descongelar o frigorífico.
- A descongelação da câmara frigorífica é realizada de forma manual. Extrair todos os alimentos, a bandeja do gelo e a bandeja do compartimento; em seguida, colocar o regulador da temperatura na posição «0» para que o compressor deixe de funcionar. Deixar a porta aberta até que o gelo se tenha dissolvido por completo e tenha deslizado até à bandeja de gotejamento situada debaixo da estrutura do frigorífico. Extrair a bandeja de gotejamento com cuidado e deitar fora a água. Para acelerar a descongelação, pode-se colocar uma tigela de água quente (uns 50 °C) dentro do frigorífico. Depois da descongelação, não se esquecer de colocar o regulador da temperatura na sua posição original.
- Não aquecer a câmara do frigorífico de forma direta com água quente ou com um secador de cabelo durante a descongelação, uma vez que se poderia deformar a estrutura interna.
- Não utilizar ferramentas afiadas nem paus de madeira para raspar o gelo ou tratar de separar comida que se tenha pegado às paredes do frigorífico, uma vez que se poderia danificar a estrutura interna ou a superfície do evaporador.
- No caso de que o cabo de alimentação fique danificado, deverá ser substituído pelo fabricante, por um agente do serviço de assistência técnica ou por uma pessoa com uma qualificação equivalente para evitar que se corram perigos.

## 4. Mudança da porta reversível

Este frigorífico pode ter a porta colocada de forma que se abra para a esquerda ou para a direita. O aparelho é fornecido com a abertura da porta para o lado esquerdo. Se se desejar inverter a direção de abertura, seguir estas instruções.

NOTA:

**Antes de inverter a abertura da porta, desligar a alimentação.  
Guardar todas as peças extraídas para voltar a instalar a porta.**

O frigorífico está montado com as dobradiças da porta no lado direito. Se se desejar mudar a direção de abertura, seguir estas instruções:

1. Extrair em primeiro lugar a cobertura da dobradiça superior (6).
2. Extrair os dois parafusos (1) que fixam a dobradiça superior (5) (lado direito) à estrutura. Extrair a dobradiça superior (5).
3. Levantar a porta e colocá-la sobre uma superfície macia para evitar que se risque.
4. Extrair os dois parafusos (8) que fixam a dobradiça inferior (2) e extrair a dobradiça inferior (2).
5. Extrair o pé da parte esquerda da frente (4) e passá-lo para o lado direito.
6. Extrair a placa de revestimento (7) e colocá-la no lado direito.
7. Antes de colocar a dobradiça inferior (2), extrair o ferrolho (9) e inverter a direção da dobradiça inferior (2). Em seguida, colocar a dobradiça inferior (2) na parte inferior esquerda da estrutura por meio dos dois parafusos (8).
8. Introduzir o ferrolho (9) na dobradiça inferior (2).
9. Colocar a porta no seu lugar e verificar que repousa sobre a dobradiça inferior (2).
10. Enquanto se mantém a porta na posição fechada, fixar a dobradiça superior (5) na parte superior esquerda da estrutura por meio dos dois parafusos (1). Não esquecer que não se deve apertar os dois parafusos (1) até que a parte superior da porta esteja nivelada com a parte superior do frigorífico.
11. Colocar a cobertura da dobradiça superior (6) sobre a dobradiça superior.

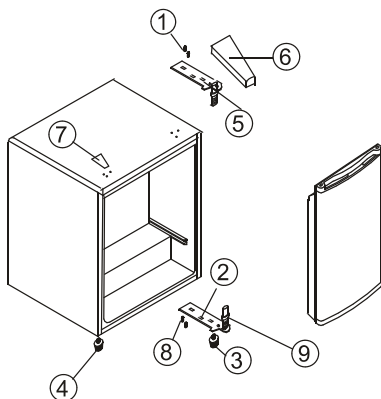


FIGURA 1  
Porta com abertura do lado esquerdo

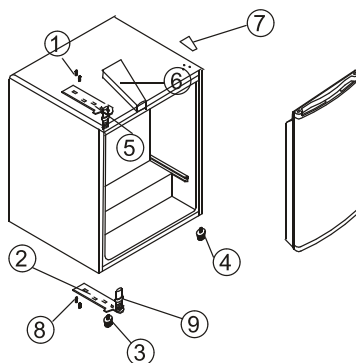


FIGURA 2  
Porta com abertura do lado direito

## 5. Manutenção

- O frigorífico deve ser limpo e inspecionado uma vez por mês.
- O cabo de alimentação deverá ser desligado da tomada de alimentação antes de realizar qualquer operação de limpeza ou manutenção.
- Para a limpeza, não utilizar água quente, gasolina, álcool, querosene, sabão em pó, detergentes alcalinos, ácidos nem produtos químicos. Não pulverizar de forma direta água sobre o frigorífico, uma vez que se poderia provocar uma oxidação ou debilitar o isolamento.
- Limpar o interior, o exterior e os acessórios do frigorífico unicamente com água morna. Para uma limpeza mais a fundo, utilizar uma pequena quantidade de detergente dissolvido em água morna; limpar o aparelho com esta solução e secá-lo com um pano limpo.
- Verificar que os elementos em borracha de vedação da porta estejam limpos e não apresentem danos.
- Evitar que fiquem restos de óleo e substâncias solúveis nas peças de plástico do frigorífico. Limpá-lo quando forem detetadas manchas; se não se limpa periodicamente, o plástico poderia deteriorar-se e emitir odores.



## 6. Solução de problemas

1. O frigorífico não funciona.

Verificar se há alguma falha da alimentação.

Verificar se o cabo de alimentação está ligado à tomada elétrica.

Verificar o fusível.

2. O frigorífico refrigera de forma excessiva.

Pode ser que a roda de controlo da temperatura esteja numa posição demasiado elevada.

3. O frigorífico não arrefece o suficiente.

Pode ser que se tenha introduzido alguma coisa quente no frigorífico.

Deixar arrefecer.

Há demasiados alimentos no frigorífico.

Pode ser que a porta não esteja corretamente fechada.

As juntas da porta podem estar danificadas.

As juntas ou a vedação da porta podem estar danificadas.

Pode ser que o frigorífico não esteja bem ventilado.

Pode ser que não haja suficiente espaço entre o frigorífico e as paredes confinantes.

Pode ser que a roda de controlo da temperatura não esteja colocada na posição adequada.

4. Ao descongelar, a água transborda pelo frigorífico e cai no chão.

Inspecionar a conduta de drenagem; pode ser que se tenha entupido.

Inspecionar a bandeja de drenagem, uma vez que pode acontecer que não esteja bem colocada.

5. Forma-se condensação na parte exterior do frigorífico.

Pode formar-se condensação na superfície exterior do frigorífico quando a humidade é elevada, o que pode acontecer durante uma temporada de chuvas.

Trata-se do mesmo processo que o que se produz quando se forma condensação ao verter água quente num copo. Não se trata de uma avaria; secar o frigorífico com um pano.

6. Ouve-se um som de fluxo de água.

Este som é o do fluxo do refrigerante.

Não se trata de uma avaria.

7. Aquecimento do painel lateral da estrutura.

O painel lateral da estrutura pode sobreaquecer se se abrir e fechar a porta com frequência, quando está em utilização ou quando o aparelho está em funcionamento durante o Verão e há uma elevada temperatura ambiente. Nesse caso, não tocar no painel; aquece para dissipar o calor da estrutura interior e não quer dizer que haja um problema no frigorífico.

## **7. Especificações técnicas**

- Para verificar as especificações técnicas detalhadas, consultar a placa de características do frigorífico.
- As características técnicas estão sujeitas a modificações sem notificação prévia.



## **REFRIGERATOR 1 DOOR**

**GB**

**MODEL: FS612W/S**

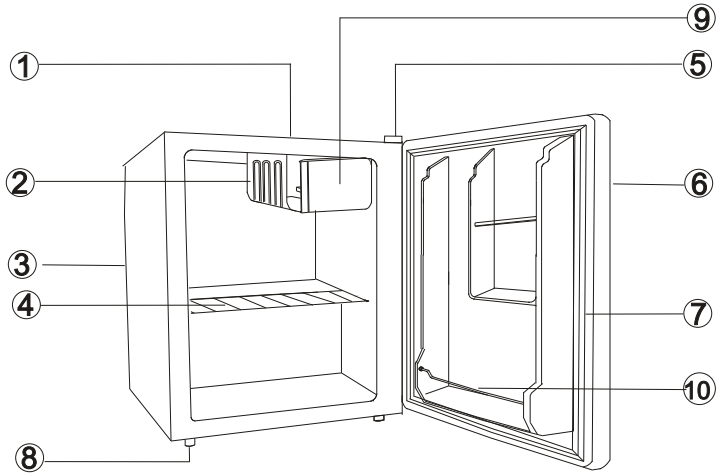


## **INSTRUCTION MANUAL**

**PLEASE READ MANUAL THOROUGHLY  
BEFORE USING YOUR REFRIGERATOR, THEN  
KEEP FOR FUTURE REFERENCE.**

# 1.Name of parts

## PARTS AND FEATURES

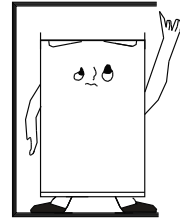


- ① Cabinet
- ② Evaporator
- ③ Thermostat Knob
- ④ Shelf
- ⑤ Hinge Cover
- ⑥ Door
- ⑦ Gasket
- ⑧ Adjustable Legs
- ⑨ Small Door
- ⑩ Door Bar

## 2. Correctly positioning

### Clearance space required for ventilation

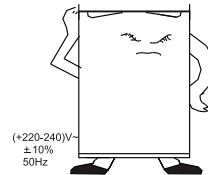
Ventilation is required around the refrigerator to help with the dissipation of heat, operate at maximum efficiency and at lower power consumption. The recommended clearance space should be at least 100mm for all sides and 200mm from the top.



---

### Power Supply

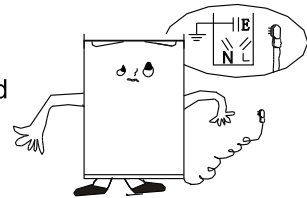
The refrigerator is designed to only operate on a power supply of 220/240 volts 50 hertz. Please make sure it is connected to a power point with the correct earthed three-point socket.



---

### Power Line Cord

The power cord should not be lengthened or folded while in operation. Please make sure that the cord is accessible and any excess cord is kept close to the compressor at the back of the refrigerator. Make sure that the power cord isn't damaged before plugging into power socket.



---

### Protection from Moisture

Avoid placing the refrigerator in places where heavy moisture is present. This is to minimise the possibility of rust to any metal parts.



## 2. Correctly positioning

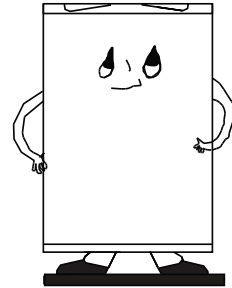
### Protection from Heat

The refrigerator should not be placed near any kind of heat source or in direct sunlight.



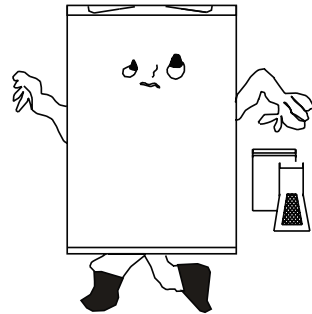
### Stable positioning

Please ensure that the refrigerator is placed on a flat, solid floor. It should not be placed on any soft surface. If the refrigerator is not on a stable surface adjust the feet on the bottom.



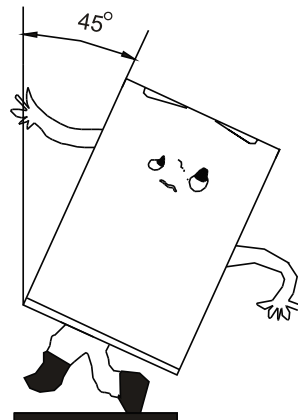
### Keep Away from Danger

Do not place the refrigerator near combustible or flammable substances such as, gas, petrol, alcohol, lacquer or oils.



### Moving

When moving or relocating the refrigerator, do not tilt it more than 45 degree and make sure it is in upright position at all times.



### 3.Cautions

- ★ Water contained in food or air getting into the refrigerator by opening doors may form a layer of frost inside, It will weaken the refrigerator when the frost is thick, while it is more than 2mm thick, you should defrost.
- ★ Defrosting in freezer chamber is operated manually. Remove all food, ice tray and shelf from the compartment then set the temperature regulator knob to position "0" and the Compressor will stop working. Leave the door open until ice and frost dissolved thoroughly and deposited into the drip tray below the freezer chamber. Take out the drip tray and discard the water carefully. In order to speeding up the defrosting, you may put a bowl of warm water (about 50 °C ) into the freezer chamber, and ensure to set the temperature knob to original position after defrosting.
- ★ Don't heat the freezer chamber directly with hot water or hair dryer while defrosting to prevent deformation of the inner case.
- ★ Don't scrape of ice and frost or separate food from the containers which have been congealed together with the food with sharp tool or wooden bars, so as not to damage the inner casing or the surface of the evaporator.
- ★ If the power cord is damaged, it must only be replaced by the manufacturer, its service agent or similarly qualified persons in order to avoid hazard.

## 4.Changing the reversible door

This refrigerator has the capability of either opening the door from the left or right side. The unit is delivered to you with the door opening from the left side. Should you desire to reverse the opening direction, please follow these instructions.

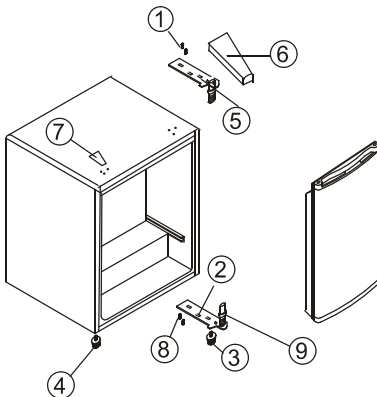
### NOTE:

**Before Reversing the door ,the power must be shut off.**

**All parts removed must be saved to do the reinstallation of the door.**

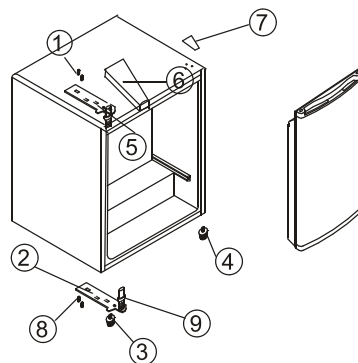
This refrigerator has been built with the door hinges on the right. If you wish to change the opening direction, follow the instructions below:

1. Remove the upper hinge cover(6) first
2. Remove the two screws (1) that hold the upper hinge (5) (right side) to the frame. Take away the upper hinge (5).
3. Lift the door and place it on a padded surface to prevent scratching it.
4. Remove the two screws(8) that hold the lower hinge(2) and Make sure to Remove the lower hinge(2).
5. Remove the left front leg (4) and transfer it to the right side.
6. Remove the hole cover plate(7) to the right side.
7. Before placing this lower hinge(2), remove the bolt-pin (9) and reverse the direction of the lower hinge(2). Then install the lower hinge (2) onto the left side of the lower frame with two screws (8).
8. Insert the bolt-pin(9) to the lower hinge (2).
9. Set the door to its place making sure the door seat at the lower hinge(2)
10. While holding the door in the closed position secure the upper hinge (5) in the top frame of left side with two screws (1). Please remember that do not tighten the two screws(1) until the top of the door is levelled with the counter top.
11. Install the upper hinge cover(6) on the upper hinge.



**FIGURE 1**

Door opening from left side



**FIGURE 2**

Door opening from right side



## 5.Maintenance

- ★ The refrigerator should be cleaned and maintained once a month.
- ★ The power plug should always be disconnected from the power socket before any cleaning or maintenance is carried out.
- ★ For cleaning, do not use hot water, petrol, alcohol, kerosene, washing powder, cleanser, alkaline detergent, acid or chemical clothes. Never directly spray the refrigerator with water. This could cause rust or weaken the insulation.
- ★ Wipe the inner, outer and accessories of the refrigerator only with lukewarm water. For heavier cleaning, use a small amount of washing detergent in luke warm water, then wipe down with water and dry with a clean cloth.
- ★ Make sure that the rubber seals on the door are clean and not damaged.
- ★ Avoid leaving oils and solubles on the plastic parts of the refrigerator. Clean it when there is stain, ageing on the plastic and ordour could be occurred if not cleaned regularly .

## 6. Troubleshooting

1. When the refrigerator does not work.
  - Check if there is a power failure.
  - Check if the power plug is plugged into the power outlet.
  - Check the power fuse.
2. When the refrigerator is cooling excessively.
  - The temperature control dial maybe set too high.
3. When the refrigerator is not cooling sufficiently.
  - You may have put something hot in.
  - Allow it to cool down.
  - There is too much food in the refrigerator.
  - The door maybe not closed properly.
  - The door gaskets maybe damaged.
  - The door gasket/seals maybe damaged.
  - The refrigerator maybe not well ventilated.
  - There maybe Insufficient clearance between the refrigerator and surrounding walls.
  - The temperature control dial maybe not set properly.
4. While defrosting, water overflows the refrigerator and onto the floor.
  - Check the drain pipe ,the drain hose maybe clogged.
  - Check the drain pan maybe not housed properly.
5. When condensation form on the outside of the refrigerator.
  - Condensation may form on the outside surface when the humidity is high such as during a wet season. This is the same result as the condensation formed when chilled water is poured into a glass.
  - It does not, indicate a malfunction, wipe dry with a dry cloth.
6. When you hear a sound like water flowing.
  - A sound like water flowing is the refrigerant flowing.
  - It does not Indicate a malfunction.
7. When the cabinet's side panel heats up.
  - The side panel of the cabinet will heat up when the door is opened or closed frequently, when is in used or when the unit operates in summer with high ambient outside temperature, In such case, do not touch the panel, it results from the dissipation of the heat from the inside cabinet, and it does not mean that something is wrong with the refrigerator.

## 7. Technical specifications

\* For the detailed technical specifications, please refer to the nameplate at the refrigerator.

\* Specifications are subject to change without prior notice.

