

设计 DESIGN	熊光耀 2016.1.20	图纸名称 PART NAME  SAIVOD SBS530WS (CE-BCD530WE-S) 说明书				图号/物料编码 PART NO.  16131000A06925
校对 CO. BY	周军					材料 MATERIAL  80g双胶纸
标准化 STANDARD		图样标记 REL	版本号 REV. NO.	重量(g) WEIGHT	比例 scale	
业务 seller	王瑞之		5		1:1	
批准 AUTHORIZE						美的冰箱事业部 MIDEA REFRIGERATION DIVISION
		共页 TOTAL SHEETS		第页 NO. OF SHEETS		

### 技术要求

1. 尺寸：32K； **注意警告标语不少于3mm高**
2. 印刷颜色：黑色；
3. 符合美的冰箱事业的最新版《QMB-GC08.007 有害物质管理规定》的限值要求；
4. 样板需送设计部门封样。

标记 MARKER	变更内容	修改日期	签名
1	参数页更新及增加门体调节说明，自订单MO-116436开始执行	2016.2.24	熊光耀
2	增加客户联系页面，自订单MO-116436开始执行	2016.2.29	熊光耀
3	参数页气候类型更新，自订单 MO-116436开始执行	2016.3.2	熊光耀
4	警告语页面及原12、13更新，自订单MO-116436开始执行	2016.3.7	熊光耀
5	版面更新，自2016.4.27开始更新	2016.4.27	汤明枝



# Manual de instrucciones

ES

## Frigorífico

Modelo: SBS530WS



#### **ADVERTENCIA----**

- 1) Mantenga las ranuras de ventilación, tanto de la parte externa como de las partes internas, libres de toda obstrucción.**
- 2) No utilice aparatos mecánicos, u otros medios que no sean los recomendados por el fabricante, para acelerar el proceso de descongelación.**
- 3) No dañe el circuito del refrigerante.**
- 4) No haga funcionar aparatos eléctricos dentro de los compartimentos para alimentos, a menos que sean del tipo recomendado por el fabricante.**
- 5) Este aparato está previsto para ser utilizado en aplicaciones domésticas y similares tales como----**
  - áreas de cocina de personal en tiendas, oficinas y otros entornos laborales**
  - alojamientos rurales y por clientes en hoteles, moteles y otros entornos de tipo residencial**
  - entornos de tipo alojamiento y desayuno**
  - servicios de restauración y aplicaciones no detallistas similares.**
- 6) Deberá desenchufar el electrodoméstico después de utilizarlo y antes de realizar en él cualquier tarea de mantenimiento.**
- 7) Este aparato pueden utilizarlo niños con edad de 8 años y superior y personas con capacidades físicas, sensoriales o mentales reducidas o falta de experiencia y conocimiento, si se les ha dado la supervisión o instrucción apropiadas respecto al uso del aparato de una manera segura y comprenden los peligros que implica. Los niños no deben jugar con el aparato. La limpieza y el mantenimiento a realizar por el usuario no deben realizarlos los niños sin supervisión.**
- 8) Consulte los párrafos siguientes para más instrucciones acerca de la instalación, manejo, mantenimiento y eliminación del electrodoméstico.**
- 9) Si el cable de alimentación está dañado, deberá reemplazarlo el fabricante, su servicio técnico o una persona debidamente cualificada para ello con el fin de evitar riesgos innecesarios.**
- 10) Por favor, deseche el frigorífico conforme a las ordenanzas locales acerca del uso de gases para expansión inflamables y refrigerantes.**
- 11) No guarde sustancias explosivas, como latas de aerosol con propulsor inflamable, en este aparato.**
- 12) El frigorífico utiliza una corriente alterna de 220-240V, 50Hz. Una fluctuación considerable de la**

corriente (en el rango de 187-264V), podría dar lugar a averías (p. ej. el frigorífico no se enciende, circuito principal y compresor quemados, el compresor produce ruidos anómalos, etc.. Si existe el riesgo de que se produzcan este tipo de fluctuaciones, instale un regulador de tensión automático que acepte una potencia superior a los 1000W. El cable de alimentación del frigorífico utiliza un enchufe de tres conectores (con conexión a tierra) que cumple con tomas corriente estándar de tres conexiones (con conexión a tierra). No recorte o quite la tercera clavija del enchufe del cable de alimentación bajo ninguna circunstancia. Una vez instalado el frigorífico, los enchufes deben permanecer fácilmente accesibles. El enchufe debe estar correctamente insertado en la toma de corriente, de lo contrario podría provocar un incendio.

- 13) No agarre o arrastre el cable de alimentación para desconectar el enchufe del frigorífico. Sujete el enchufe y tire de él directamente para desconectarlo de la toma de corriente. Coloque el cable de alimentación de manera que no pueda quedar atrapado con el frigorífico o las personas puedan tropezar con él. Tenga cuidado cuando aparte el frigorífico de las paredes. No enrolle o dañe el cable de alimentación. No utilice el cable de alimentación o el enchufe cuando estén dañados o estropeados. Diríjase a un servicio técnico asignado por el fabricante para reemplazar el cable de alimentación dañado o estropeado.
- 14) Cuando se produzca una fuga de gas inflamable (p. ej. gas natural), cierra la válvula de gas y abra las puertas y ventanas. No desenchufe nunca el frigorífico u otros aparatos.
- 15) No guarde sustancias explosivas, como latas de aerosol con propulsor inflamable, en este aparato.
- 16) No utilice disolventes inflamables cerca del frigorífico para evitar fuegos.
- 17) Para garantizar la seguridad, no coloque tomas de corriente, reguladores de tensión del suministro de corriente, hornos microondas u otros aparatos encima del frigorífico. No utilice otros aparatos en el interior del frigorífico (excepto para los modelos recomendados) a fin de evitar interferencias electromagnéticas y posibles accidentes.
- 18) No deje que los niños se metan en el frigorífico o se suban a él para que no se queden encerrados dentro o se les pueda caer encima.

- 19) Cuando el frigorífico está en funcionamiento, no toque las superficies heladas del congelador con las manos, ya que puede causar congelamiento.
- 20) Los espacios entre las puertas y entre la puerta y refrigerador son muy estrechos. Procure no introducir las manos por estas áreas para prevenir lesiones. No deje a los niños cerca del frigorífico cuando abra o cierre las puertas.
- 21) No pulverice o enjuague el frigorífico con agua, ni lo instale en lugares mojados o donde pueda quedar expuesto a la lluvia o salpicaduras, para no afectar el aislante eléctrico del frigorífico.
- 22) No trate nunca de desmontar el frigorífico usted mismo, modificarlo de algún modo o reemplazar las tuberías dañadas. El mantenimiento del frigorífico deben llevarlo a cabo profesionales cualificados.
- 23) No introduzca botella de cerveza en el congelador, ya que podría congelar su contenido y romper la botella.
- 24) Desenchufe el frigorífico cuando se produzca un fallo eléctrico o antes de limpiarlo. Espere 5 minutos como mínimo antes de volver a enchufar el frigorífico, dado que podría el encendido continuado podría dañar el compresor.
- 25) Antes de desechar el frigorífico viejo, desmonte la puerta, quite las juntas de la puerta y los estantes, y coloque la puerta y los estantes en la posición correcta, para evitar que los niños se suban a él y se puedan producir accidentes.
- 26) Este producto está diseñado para la refrigeración en un entorno doméstico y cumple con las normas estatales pertinentes. Los frigoríficos domésticos solo deben utilizarse para guardar alimentos. No lo utilice para otros propósitos, tales como el almacenamiento de sangre, drogas y productos biológicos.

Por favor, lea las instrucciones detenidamente y guárdelas como referencia futura.

## AVISO

Antes de hacer uso de su electrodoméstico, léase las medidas de seguridad.

Por favor, léase este folleto antes de encender el electrodoméstico y guárdelo en un lugar a mano para poder consultarlo en cualquier momento.

Los productos de la compañía están sometidos a mejoras constantes y pueden cambiar sin aviso previo.

Cuando vaya a desechar aparatos frigoríficos, póngase en contacto con la empresa de gestión de residuos para que le asesore acerca de cómo desecharlos de una manera segura.

Cuando la comida deba congelarse con rapidez, puede hacer lo siguiente:  
En este modelo, seleccione el modo de congelación rápida e introduzca la comida en el congelador.

Es posible que el frigorífico que haya adquirido incluya ciertas características y accesorios que no sean del todo consistentes con este manual. Por favor, tome como referencia el frigorífico que aparece en la lista de empaque. Le pedimos disculpas por cualquier inconsistencia.



1 Anaqueles del congelador

5 Cajón de las verduras

- 2 Estante de vidrio del congelador
- 3 Cajón del congelador
- 4 Estante del refrigerador

- 6 Anaquel del refrigerador

## Antes de usar

### Funciones del producto

- Tecnología para el mantenimiento de una temperatura constante

Sistema de ventilación por separado en el refrigerador, control de temperatura por separado, temperatura de almacenamiento estable, alimentos frescos por más tiempo.

- Descongelación inteligente

Tecnología de descongelación para mantener la temperatura estable en el frigorífico y mantener los alimentos frescos.

- Descongelación adaptativa

La descongelación se adapta a la frecuencia de uso para ahorrar energía.

- Tecnología de aislamiento del calor.

Una capa de espuma aislante del calor ayuda a reducir el consumo eléctrico.

- Estantes deslizantes para un uso más práctico.

Los estantes del congelador y el frigorífico pueden deslizarse para ofrecer una mayor versatilidad a la hora de guardar los alimentos.

- Función de ajuste automático de la temperatura

El frío es ajustado por un procesador en función de la temperatura ambiente y la temperatura interna.

- Dimensiones idóneas

Tamaño ultradelgado, amplio volumen interno, estantes del frigorífico de vidrio reforzado de gran calidad.

- Diseño antiescarcha y CFC. Congelación rápida
- Alarma automática en caso surgir un problema.
- Compresor de buena calidad y fiabilidad.
- Alarma de puerta abierta y pantalla LED.
- Tecnología de conservación nutricional

## Uso correcto de su frigorífico

### Advertencias

- No utilice aparatos mecánicos u otros medios que no recomendados por el fabricante para acelerar el proceso de descongelación.
- No utilice aparatos eléctricos en los compartimentos donde se almacenan los alimentos, salvo en aquellos modelos permitidos por el fabricante.
- El refrigerante R600a y el material de espuma de ciclopentano que utiliza el frigorífico son inflamables. Todos los frigoríficos que vayan a ser desechados deben colocarse en un lugar alejado del fuego y no deben quemarse.

### Entrega de su nuevo frigorífico

- Retire todo el material de embalaje antes de usar su nuevo frigorífico. Este incluye la base de espuma y todas las cintas adhesivas que sujetan los accesorios del frigorífico en el interior y el exterior.
- Lave el interior y exterior del frigorífico con un paño húmedo (se puede utilizar un paño remojado en agua tibia con detergente para lavarlo y limpiarlo después utilizando agua clara).
- Utilice una toma de corriente de dos polos con conexión de puesta a tierra para conectar el frigorífico y no comparta la toma con otros aparatos eléctricos mediante un ladrón.
- ¡Conecte el cable de conexión a tierra! El polo a tierra de la toma de corriente debe estar provisto de un cable de puesta a tierra apropiado.
- Abra el frigorífico y saque el accesorio (cubierta decorativa inferior) y la bolsa de instrucciones con los tres tornillos. A continuación, instale la cubierta a la parte inferior como se muestra en la ilustración de la derecha.

Nota: La cubierta decorativa para el travesaño inferior se utiliza como elemento decorativo y puede optar por no instalarlo. No afectará el rendimiento o las condiciones del frigorífico.



Utilice un paño húmedo para limpiar el interior y exterior del electrodoméstico (añada un poco de detergente en agua tibia para lavarlo y utilice un paño con agua clara para aclararlo).

Es necesario utilizar un enchufe de 2 pines con una conexión de puesta a tierra. No comparta la toma de corriente con otros aparatos eléctricos.

Es fundamental que el electrodoméstico esté conectado a tierra, por lo que la toma de corriente debe incorporar una línea de puesta a tierra que esté en buen estado.

#### Transporte y ubicación del frigorífico

##### Transporte

No ejerza una presión excesiva, agite bruscamente, o ponga boca abajo el frigorífico cuando lo mueva de un lugar a otro. El ángulo de inclinación no puede superar los 45 grados.

No sujete el frigorífico por la puerta cuando lo transporte.

##### Ubicación

Asegúrese de que haya una buena circulación de aire alrededor del frigorífico. No lo coloque cerca de fuentes de calor, la luz directa del sol, lugares húmedos o con agua a fin de evitar que se oxide o se deteriore el aislamiento.

Deje un espacio mínimo de 30 cm por la parte superior y 10 cm por los lados y por atrás para que la puerta del frigorífico puede abrirse y cerrarse correctamente y el calor producido pueda escapar sin dificultad.

Instale el frigorífico sobre un suelo duro y nivelado (utilice el nivelador en caso de irregularidades en el suelo).

##### Atención

No deje que el cable de alimentación quede atrapado entre el frigorífico y otros objetos pesados, dado que podría dañarlo y producir descargas eléctricas.

Antes de conectar al suministro de corriente, compruebe que la tensión eléctrica que aparece en la etiqueta de especificaciones del frigorífico coincide con la de la red eléctrica.

##### Modo de empleo

Antes de usar, asegúrese de que el frigorífico está instalado sobre un piso duro y nivelado. Familiarícese con todas las instrucciones relacionadas con la seguridad.

1. Una vez desempaquetado el frigorífico, fije la cubierta inferior.  
(Si la puerta está mal ajustada, consulte las instrucciones de ajuste que aparecen en la esquina inferior izquierda del panel derecha del frigorífico para ajustarla correctamente).
2. Conexión al suministro de corriente  
Cuando enchufe el frigorífico al suministro de corriente, este pasará al modo suspendido y mostrará las temperaturas de refrigeración y congelación. El frigorífico incorpora una función de memoria de función que se activará la primera vez que lo encienda y establecerá la última función utilizada cada vez que vuelva a encenderlo.
3. Modos de refrigeración  
Puede elegir uno entre estos dos modos de refrigeración:
  - (1) Modo inteligente: se recomienda utilizar este modo de refrigeración automática cuando no se requiera ninguna necesidad particular.
  - (2) Modo manual: este modo le permite ajustar la temperatura

manualmente con los botones de control de la temperatura.

4. Introduzca la comida en el frigorífico

Deje que el frigorífico funcione vacío por un tiempo hasta que el interior se habrá enfriado a la temperatura apropiada. A continuación, introduzca la comida en el frigorífico.

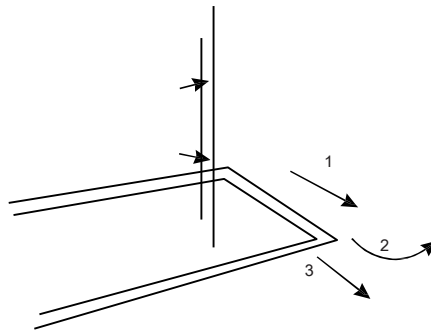
Consejos: Cuando cambie la temperatura o introduzca comida en el frigorífico, el frigorífico requerirá un tiempo para enfriarse hasta la temperatura establecida. El periodo de tiempo depende de la magnitud del cambio de temperatura, de la temperatura ambiente, de la frecuencia con la que se abre el frigorífico, la cantidad de comida, etc.

### Compartimento de refrigeración

Ponga en el refrigerador la comida que va a guardarse por poco tiempo, o que vaya a comerse en cualquier momento.

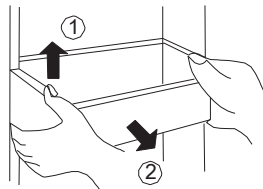
Aunque la regulación de la temperatura permite mantener la temperatura media de los alimentos entre 0-10 °C, no puede conservarlos por largos periodos de tiempo. El refrigerador solo debe utilizarse para el almacenamiento de alimentos por cortos periodos de tiempo.

### Ajuste de los estantes



La posición de los estantes puede ajustarse en función de sus necesidades de almacenamiento. Los estantes pueden deslizarse para poder ajustar su posición con facilidad. Cuando quiera quitar un estante, muévalo en la dirección (1), gírelo 90° en la dirección (2) hasta que esté perpendicular a la dirección original, y tire del estante hacia fuera en la dirección (3).

### Ajuste de la posición y limpieza de los estantes

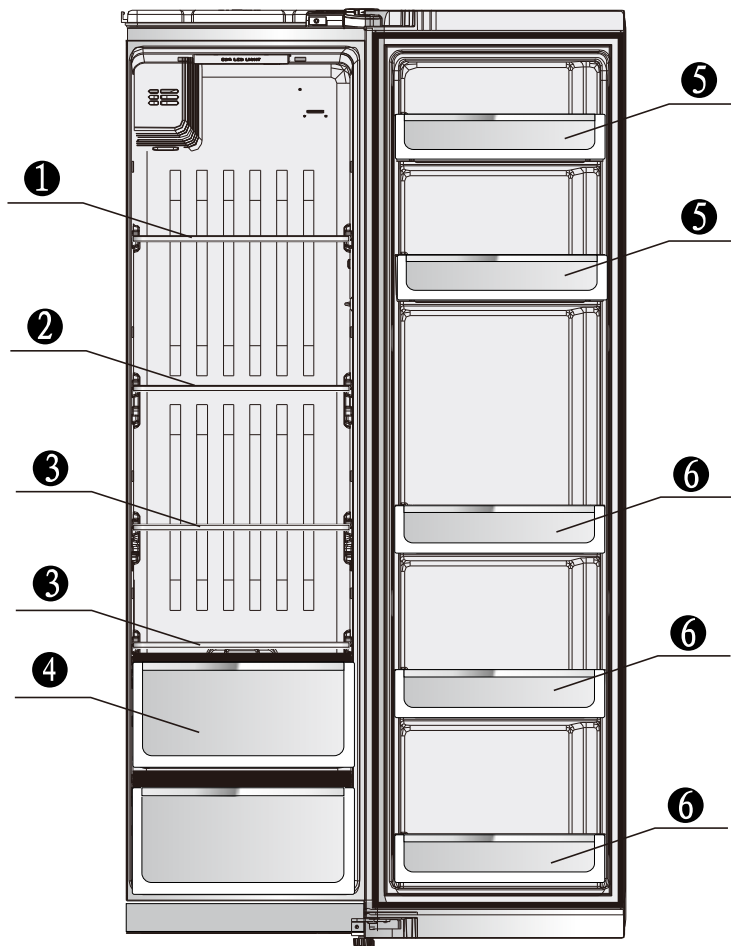


Levante el **estante** en la dirección ①, sujételo de ambos lados y tire de él hacia fuera en la dirección ②.. Una vez limpiado el **estante**, instálelo en la dirección opuesta. También puede ajustar la posición en función de la altura de los alimentos guardados.

## Compartimento de refrigeración

### Recomendaciones de almacenamiento para todo tipo de alimentos

A medida que el aire frío circula por el refrigerador, se producen diferencias de temperatura en cada área. Por este motivo, los diferentes tipos de alimentos deben colocarse en áreas con diferentes temperaturas.



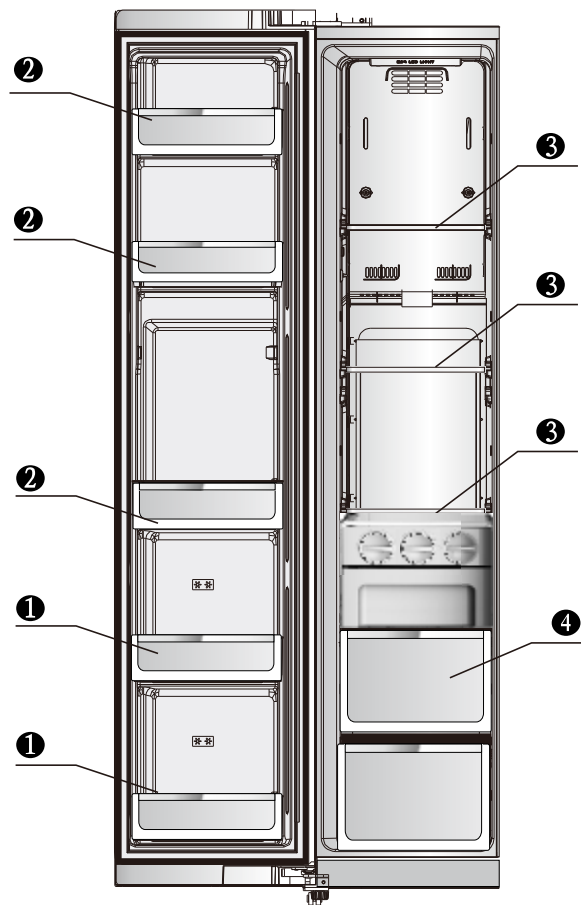
1. Pasta, envasados, leche, etc.
2. Comida rápida, aperitivos, productos lácteos, etc.
3. Cocidos de carne y salchichas, etc.
4. Frutas y verduras, etc.
5. Latas de fácil apertura, envasados, especias, etc.
6. Todo tipo de bebidas embotelladas

## Congelador

El congelador se utiliza para guardar los alimentos por un largo periodo de tiempo.

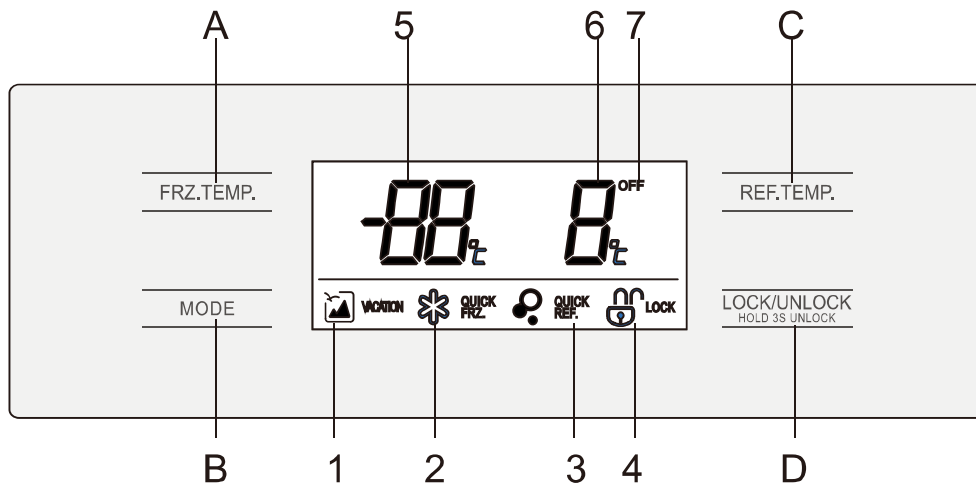
La temperatura del congelador es bastante más baja para mantener la comida fresca por largos periodo de tiempo. Ponga aquí la comida que necesite guardar por mucho tiempo siguiendo las instrucciones de almacenamiento que aparecen en el envase.

Recomendaciones de almacenamiento para todo tipo de alimentos



1. Los anaqueles de la puerta del congelador (2 estrellas) se utilizan para guardar alimentos por poco tiempo y para los helados.
2. Los anaqueles del congelador se utilizan para guardar alimentos congelados.
3. Los estantes de vidrio se utilizan para guardar alimentos congelados, tales como pescado, carne o helado.
4. El cajón del congelador se utiliza para guardar pescado, carnes rojas o aves envasados.

Introducción de funciones



1. Controles

- A. Ajuste de la temperatura del congelador**
- B. Ajuste de modo**
- C. Ajuste de la temperatura del refrigerador**
- D. Bloquear/desbloquear**

2. Pantalla

- 1. Modo normal
- 2. Modo de congelación rápida
- 3. Modo de enfriamiento rápido
- 4. Icono de bloqueo
- 5. Temperatura del congelador
- 6. Temperatura del frigorífico
- 7. Icono de puerta cerrada

3. Bloquear/desbloquear

Cuando el frigorífico está desbloqueado, pulse el botón **D** para bloquearlo (el icono de bloqueo aparece en la pantalla).

Mantenga el botón **D** pulsado durante 3 segundos en el modo de bloqueo para desbloquear el frigorífico (el icono de bloqueo desaparece).

Las funciones siguientes solo están habilitadas cuando el frigorífico está desbloqueado.

**Pulse el botón de modo (B) para elegir un modo de funcionamiento:**



#### **4. Modo normal**

Pulse el botón B para seleccionar el modo normal (la pantalla mostrará el icono 1). A continuación, pulse el botón D para confirmar la selección. El frigorífico empezará a funcionar en el modo normal.

#### **5. Modo de enfriamiento rápido**

Pulse el botón B para seleccionar el modo de enfriamiento rápido (la pantalla mostrará el icono 3). A continuación, pulse el botón D para confirmar la selección para que el frigorífico empiece a funcionar en el modo de enfriamiento rápido.

#### **6. Modo de congelación rápida**

Pulse el botón B para seleccionar el modo de congelación rápida (la pantalla mostrará el icono 2). A continuación, pulse el botón D para confirmar la selección para que el frigorífico empiece a funcionar en el modo de congelación rápida.

#### **7. Ajuste de la temperatura del frigorífico**

Pulse el botón C una vez para que la temperatura del frigorífico empiece a parpadear. Pulse el botón C de nuevo para ajustar la temperatura entre 2 °C a 8 °C.

#### **8. Ajuste de la temperatura del congelador**

Pulse el botón A una vez para que la temperatura del congelador empiece a parpadear. Pulse el botón D de nuevo para ajustar la temperatura entre -16 °C a -24 °C.

### **Mantenimiento y limpieza del frigorífico**

**Deshelar el congelador**

El congelador se deshelará automáticamente.

**Limpieza**

Los restos de comida del frigorífico producen malos olores, por lo que es necesario limpiarlo con frecuencia.

- Por su seguridad, desenchufe el frigorífico antes de limpiarlo.
- Utilice un paño o esponja suave con agua tibia para limpiar el frigorífico.
- Seque el agua de la superficie del frigorífico con un paño seco.

## Reemplazo de las luces del frigorífico

- A reemplazar por profesionales.

### **Cuando el frigorífico está apagado**

No utilice el frigorífico por mucho tiempo.

Desenchúfelo de la toma de corriente, de lo contrario puede causar descargas eléctricas o fuegos debido al deterioro de las líneas de corriente.

### **Cuando se produzca un fallo eléctrico**

Trate de minimizar la frecuencia con la que abre la puerta para introducir alimentos frescos.

### **Cuando deseche el frigorífico**

Antes de desechar el frigorífico, asegúrese de quitar las puertas para evitar que los niños se metan dentro y se produzcan accidentes.

Resolución de problemas

Lea las instrucciones siguientes antes de solicitar ayuda.

Problema	Posible causa / inspección
	Asegúrese de que está conectado al suministro de corriente y el enchufe está bien insertado en la toma de corriente. Compruebe la tensión de la red eléctrica (demasiado baja), llame a la


No funciona	compañía eléctrica.
No enfría bien	La temperatura establecida es demasiado alta (baje la temperatura) Hay demasiada comida almacenada. Ha guardado comida caliente o templada recientemente. La puertas se han abierto con demasiada frecuencia o demasiado tiempo.
Demasiado ruido	Procure que el frigorífico no cojea y está bien apoyado en el suelo. Muévelo a un lugar donde tenga mayor estabilidad.
La comida se congela	Está cerca de la salida de aire frío
Olores	La comida con fuertes olores debe guardarse envasada herméticamente. Comida podrida Es necesario limpiar el cajón interior.

Póngase en contacto con el servicio de postventa si el problema no se soluciona después de llevar a cabo los pasos anteriores. Si el cable de alimentación dañado, deberá ser reparado por técnicos enviados por nosotros para evitar riesgos innecesarios.

#### Fenómenos habituales

La velocidad de flujo del refrigerante por el circuito es demasiado alto y los gases se entremezclan. Esto produce ruidos irregulares al salir.

Cuando la humedad es demasiado alta, las zonas próximas a la puerta pueden tener algo de agua. Utilice un paño seco para secarlas.

Eliminación apropiada de este producto	
	<p>Eliminación apropiada de este producto</p> <p>Esta marca indica que el producto no debe ser desechado junto con otros residuos domésticos dentro de la UE. Para no causar perjuicios al medioambiente o a la salud debido a la eliminación descontrolada de residuos, actúe con responsabilidad reciclando el producto para promover la reutilización sostenible de los recursos materiales. Para devolver el aparato, use los sistemas de devolución y recogida o contacte con la tienda donde realizó la compra del producto. Ellos se encargarán de enviar este producto para que sea reciclado de una manera respetuosa con el medioambiente.</p>



## Consejos de ahorro de energía

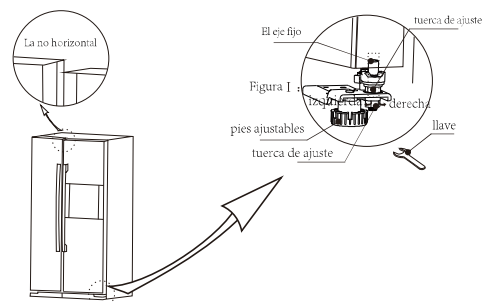
- El aparato debe colocarse en el lugar más fresco de una habitación, alejados de aparatos que produzcan calor, conductos de aire caliente y de la luz directa del sol.
- Deje enfriar las comidas calientes a temperatura ambiente antes de colocarlos en el frigorífico. La sobrecarga del frigorífico obliga al compresor a funcionar durante más tiempo. Los alimentos que se congelan con demasiada lentitud pueden perder sus cualidades nutritivas o echarse a perder.
- Asegúrese de envolver bien los alimentos y seque los contenedores secos antes de colocarlos en el frigorífico. Esto disminuirá la acumulación de escarcha en el interior del frigorífico.
- El cajón del frigorífico no debe cubrirse con papel de aluminio, papel de parafina o papel de cocina. Estos rellenos interfieren con la circulación del aire frío y disminuye la eficiencia del frigorífico.
- Organice y etiquete los alimentos para abrir la puerta con menos frecuencia y evitar la búsqueda prolongada de alimentos. Saque tantos artículos como pueda de una vez y cierre la puerta lo antes posible.

## Instrucciones para el ajuste de la altura de la puerta

Antes de ajustar la altura de la puerta, gire la tuerca de ajuste en la dirección contraria a las agujas del reloj (como muestra la figura 1) dos veces con una llave inglesa y afloje la tuerca de ajuste. Gire hacia arriba la tuerca de ajuste (como muestra la figura 1) para ajustar la altura, y luego ajuste la tuerca de nuevo en el sentido de las agujas del reloj.

1. Si la puerta de la cámara frigorífica está demasiado baja: Abra la puerta, use la llave inglesa para girar la tuerca de ajuste en dirección contraria a las agujas del reloj como muestra la figura 1, hasta mover la puerta hacia arriba y quede paralela y al nivel del frigorífico.

2. Si la puerta de la cámara frigorífica está demasiado alta: Abra la puerta, use la llave inglesa para girar la tuerca de ajuste en dirección de las agujas del reloj como muestra la figura 1, hasta mover la puerta hacia abajo y quede paralela y al nivel del frigorífico.



Aviso: El ajuste de altura no tiene demasiado margen. La altura total sólo es ajustable 5mm.

## Ficha de Producto

Marca comercial	SAIVOD
Modelo	SBS530WS
Categoría	Refrigerador side by side
Clase de eficiencia energética	A+
Consumo de energía en kWh/año, según los resultados obtenidos en la prueba estándar de 24 horas; el consumo de energía real depende de las condiciones de uso del aparato y de su localización	408
Volumen útil en litros, frigorífico	344
Volumen útil en litros, estrella	183
Volumen útil en litros, congelador	183
Volumen útil en litros, otros compartimentos	/
Libre de escarcha (S/N), frigorífico	S
Libre de escarcha (S/N), congelador	S
Tiempo de subida de temperatura, h	10
Capacidad de congelación en kg/24 h	10
Clase climática	SN、N、ST、T
Este aparato está destinado a ser utilizado en una temperatura ambiente entre 10 °C y 43 °C	
Nivel de ruido dB(A)	43

**Quedan excluidos de la garantía las averías o daños producidos por:**

- Instalación incorrecta (voltaje, presión de gas o agua, conexiones eléctricas o hidráulicas), reinstalaciones o amueblamientos efectuados por el consumidor sin aplicar las correctas instrucciones.
- Causas accidentales como caídas, golpes, vertido de líquidos, introducción de cuerpos extraños, así como cualquier otra de fuerza mayor.
- Uso negligente, inadecuado, o no doméstico como aparatos instalados en peluquerías, bares, restaurantes, hoteles, etc.
- La intervención o manipulación de servicios técnicos distintos a los oficiales de la marca.
- Corrosión y/o oxidación, ya sean causados por el uso y desgaste normal del aparato, o acelerados por condiciones ambientales adversas.
- Uso de accesorios o consumibles que no sean originales de la marca.

**Igualmente, quedan excluidos de la garantía:**

- Componentes expuestos a desgaste por el uso normal (lámparas, burletes, aislantes, tubos, desagües, etc.) a partir del sexto mes, salvo defecto de origen.
- Componentes no electromecánicos, estéticos, plásticos, cristales, abatibles, jaboneras, baldas, rejillas, etc.
- Servicios de conservación, limpieza, desatascos, cambio de sentido de puerta, eliminación de cuerpos extraños, obstrucciones, puesta a punto o recalibrado, etc.
- Productos informáticos: Eliminación de virus, restauración de programas por este motivo, o la reinstalación del disco duro por borrado del mismo.

Servicio de asistencia técnica:

AREETA S.L.

Atención telefónica en 902 656 462 ó en su página web [www.areeta.es](http://www.areeta.es)



# Manual de instruções

PT

## Frigorífico com congelador

Modelo: SBS530WS



## **AVISO----**

- 1) Mantenha as aberturas de ventilação na estrutura do aparelho ou na estrutura incorporada sem obstruções.**
- 2) Não use dispositivos mecânicos ou outros meios para acelerar o processo de descongelação para além dos recomendados pelo fabricante.**
- 3) Não danifique o circuito de refrigeração.**
- 4) Não use aparelhos eléctricos dentro dos compartimentos de armazenamento de comida do aparelho, a não ser que sejam do tipo recomendado pelo fabricante.**
- 5) Este aparelho está previsto para ser utilizado em aplicações domésticas e similares tais como----**
  - Áreas de cozinha de pessoal em lojas, escritórios e outros meios trabalhistas**
  - alojamentos rurais e por clients em hotéis, motels e outros meios de tipo residencial**
  - meios de tipo alojamento e café da manhã**
  - serviços de restauração e aplicações não retalhistas similares.**
- 6) O aparelho tem de ser desligado da alimentação antes de efectuar qualquer manutenção no mesmo.**
- 7) Este aparelho podem utilizá-lo meninos com idade de 8 anos e superior e pessoas com capacidades físicas, sensoriais ou mentais reduzidas ou falta de experiência e conhecimento, se tem-se-lhes dado a supervisão ou instrução apropriadas com respeito ao uso do aparelho de uma maneira segura e compreendem os perigos que implica. Os meninos não devem jogar com o aparelho. A limpeza e a manutenção a realizar pelo utente não devem os realizar os meninos sem supervisão.**
- 8) Consulte o parágrafo em baixo relativo as instruções de instalação, manuseamento, reparação e eliminação do aparelho.**
- 9) Se o fio da alimentação ficar danificado, deverá ser substituído pelo fabricante, o agente de reparação ou uma pessoa igualmente qualificada, de modo a evitar quaisquer perigos.**
- 10) Por favor, manuseie e elimine o frigorífico de acordo com as normas locais, pois este usa gases inflamáveis e produtos de refrigeração.**
- 11) Não guarde substâncias explosivas, como latas de aerossóis com um propulsor inflamável neste**

aparelho.

- 12) O frigorífico usar uma corrente alternada de 220V-240V, 50Hz. Se houver grandes flutuações de energia (acima de 187-264V), pode haver algumas falhas, o frigorífico pode não começar a funcionar, o controlo e compressor podem queimar ou o compressor pode emitir um ruído anormal. Se isso acontecer, tem de instalar um regulador automático de voltagem acima dos 1000W. O fio da alimentação do frigorífico com uma ficha de três dentes (ligação à terra) encontra-se em conformidade com a norma de ligação à terra. Nunca corte nem elimine o terceiro dente da ficha. Quando o frigorífico estiver instalado, deverá conseguir chegar facilmente à ficha. Esta deverá ficar firmemente em contacto com a tomada, caso contrário, poderá causar um incêndio.
- 13) Não agarre nem puxe pelo fio da alimentação para retirar a ficha da tomada. Segure bem pela ficha e retire directamente a ficha da tomada. Não permita que o fio da alimentação fique preso ou seja pisado por pessoas. Tenha cuidado quando afastar o frigorífico da parede. Não enrole nem danifique o fio da alimentação. Não use o fio da alimentação ou ficha se estiverem danificados ou gastos. Contacte o centro de reparação nomeado pelo fabricante para substituir o fio da alimentação se este ficar gasto ou danificado.
- 14) Quando gás inflamável for libertado, feche a válvula do gás, abra portas e janelas e não insira nem retire fichas nas tomadas.
- 15) Não guarde substâncias explosivas, como latas de aerossóis com um propulsor inflamável neste aparelho.
- 16) Não use solventes inflamáveis perto do frigorífico, para evitar fogos.
- 17) Para assegurar a sua segurança, não coloque dispositivos de alimentação com voltagem regulada, microondas ou outros aparelhos nas proximidades do frigorífico.
- 18) Não use outros aparelhos dentro do frigorífico (excepto os modelos recomendados) para evitar interferências electromagnéticas e outros acidentes.
- 19) Não permita que crianças entrem no frigorífico ou que subam para cima deste. Isto serve para evitar que crianças fiquem presas dentro do frigorífico ou que o frigorífico caia e magoe as crianças.
- 20) Quando o frigorífico estiver a funcionar, não toque na superfície gelada do congelador com as mãos, especialmente se estas estiverem molhadas,

- pois isso pode causar uma queimadura do gelo.
- 21) O espaço entre as duas portas e o espaço entre as portas e a estrutura do frigorífico é muito estreito. Tenha cuidado para não colocar as mãos nestas áreas, para evitar magoar os seus dedos. Não permita que as crianças estejam perto do frigorífico quando abrir e fechar as portas.
  - 22) Não pulverize nem passe o frigorífico por água. Não coloque o frigorífico num local húmido nem onde apanhe salpicos da chuva, para não afectar o isolamento eléctrico do frigorífico.
  - 23) Nunca desmonte sozinho o frigorífico. Nunca altere o frigorífico nem danifique os tubos de arrefecimento. A manutenção do frigorífico tem de ser efectuada por profissionais.
  - 24) Não coloque garrafas de cerveja no frigorífico. O seu conteúdo pode congelar e partir a garrafa.
  - 25) Retire a ficha da tomada quando houver uma falha de energia ou para proceder à limpeza. Espere mais de 5 minutos para voltar a colocar a ficha na tomada. Se não o fizer, pode danificar o compressor, devido ao arranque contínuo. Antes de eliminar o seu frigorífico antigo, retire a porta, retire os vedantes da porta e as prateleiras. Coloque a porta e a prateleira na posição correcta, para que as crianças não subam para cima delas e para evitar acidentes.
  - 26) Este produto é um frigorífico doméstico em conformidade com as normas governamentais. Os frigoríficos domésticos servem apenas para armazenar comida. Não servem para armazenar sangue, drogas ou produtos biológicos

Leia todas as instruções com atenção e guarde-as para futuras referências.

#### AVISO

Antes da utilização, tenha em conta as instruções importantes de segurança.

Por favor, leia por completo o manual antes da utilização e guarde-o para futuras referências.

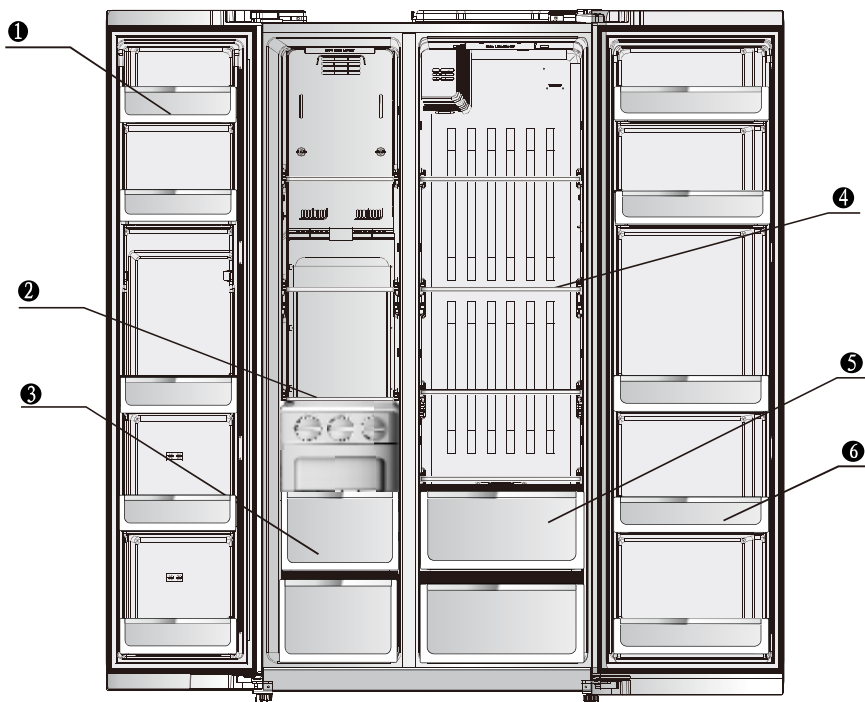
Num esforço constante para melhorar o produto, a empresa reserva o direito de fazer alterações sem aviso prévio.

Quando eliminar o frigorífico, contacte o seu centro de eliminação de resíduos para se aconselhar quanto à eliminação segura do aparelho.

Quando precisar de congelar rapidamente a comida fresca, pode:

Para este modelo, definir o modo para o congelamento rápido e colocar a comida fresca no congelador.

O frigorífico que acabou de adquirir pode ter certas características que não são completamente consistentes com este manual. Este manual apresenta as instruções gerais para este tipo de frigorífico. Pedimos desculpa por este incómodo.



1 Grelha da porta do congelador

5 Compartimento dos vegetais



2 Prateleira de vidro do  
compartimento do congelador

3 Gaveta do compartimento do  
congelador

4 Prateleira de vidro do compartimento do  
frigorífico

6 Grelha da porta do frigorífico

## Preparação antes da utilização

### Especificações do produto

- Tecnologia invariável para manter fresco

Separa o sistema de movimentação do ar no compartimento do frigorífico, separa o controlo da temperatura, temperatura de armazenamento estável, mantém fresco durante mais tempo.

- Descongelar pré-frio

Tecnologia de descongelamento pré-frio com o intuito de manter a temperatura estável no frigorífico, adequado para manter a comida fresca.

- Capacidade de descongelamento

O descongelamento depende da frequência de utilização, com o intuito de poupança de energia

- Tecnologia VIP anti-calor

Espuma grossa na camada anti-calor, baixo consumo de energia

- Prateleiras deslizantes, utilização conveniente

As grelhas do congelador e do frigorífico foram criadas para deslizar e esticar, adequadas para arrumar.

- Aptidão humana

O efeito de congelamento é ajustado, de acordo com a temperatura de armazenamento e temperatura interior pelo sistema

- Dimensões agradáveis

Tamanho ultrafino, imenso volume, o compartimento do frigorífico usa uma estrutura de grelhas de vidro.

- Design CFC e sistema no-frost. Congelamento rápido

- Alarme automático de problemas

- Compressor seguro de boa qualidade

- Alarme de porta aberta, ecrã LED

- Tecnologia para manter os alimentos frescos

## Utilização correcta do seu frigorífico

### Advertências

- Não use dispositivos mecânicos ou outros meios para acelerar o processo de descongelação para além dos recomendados pelo fabricante.
- Não use aparelhos eléctricos no compartimento de arrumação da comida, excepto o modelo recomendado pelo fabricante.
- O refrigerador R600a e o material de espuma de ciclopentano usado no frigorífico são inflamáveis. Todos os resíduos e frigoríficos eliminados deverão ser afastados de chamas sem protecção, pois é proibido fazê-los arder.

### Acabou de adquirir um novo frigorífico

- Retire todo o material de empacotamento antes de usar o novo frigorífico. Isto inclui a base de espuma e toda a fita adesiva que fixa os acessórios dentro e fora do frigorífico.
- Limpe o interior e exterior do frigorífico com um pano ligeiramente embebido em água (pode adicionar um pouco de detergente na água quente para lavar o pano e depois passar novamente com água limpa);
- Escolha uma tomada com ligação à terra para o frigorífico e não a partilhe com outros aparelhos eléctricos;
- Efectue a ligação à terra! A tomada tem de ter ligação à terra.
- Abra a estrutura do frigorífico e retire o acessório (cobertura decorativa para a grelha inferior) e os três parafusos do saco de empacotamento das instruções. A seguir, instale-os na grelha inferior, conforme apresentado pela imagem à direita.

Nota: A cobertura da grelha inferior serve apenas de decoração, por isso, pode escolher não instalá-la. Isso não afecta o desempenho ou condições do frigorífico, não importa se a instala ou não.

Use uma toalha suave ou esponja com água quente para limpar o frigorífico.

Precisa de uma tomada de dois dentes com ligação à terra. Não partilhe a tomada com outros aparelhos.

A ligação à terra é essencial. A tomada deverá ter uma ligação à terra intacta.

#### Transporte e colocação do frigorífico

##### Transporte

Não inversa, aperte, nem faça o frigorífico vibrar. Quando o mover, o ângulo de inclinação não deverá ser superior a 45 graus.

Quando mover, não deixe a porta bater.

##### Localização

Assegure uma circulação adequada do ar em redor do frigorífico. Não coloque a unidade perto de uma fonte de calor, luz directa do sol, humidade ou água. Evite a ferrugem e o enfraquecer do isolamento.

Deverá ter um espaço superior de, pelo menos, 30 cm e um espaço de, pelo menos, 10 cm em seu redor, para que o frigorífico possa ser aberto e fechado e consiga libertar o calor.

Instale o frigorífico numa superfície sólida e nivelada (se não estiver nivelada, pode ajustar os niveladores)

##### Atenção

Não permita que o fio da alimentação seja pressionado pelo frigorífico ou por outro objecto pesado, para não o danificar.

Antes de ligar à alimentação, verifique com atenção a voltagem do frigorífico e a voltagem da alimentação.

##### Começar a usar

Antes da primeira utilização, certifique-se de que o frigorífico é instalado numa superfície sólida e nivelada. Compreenda todas as instruções de segurança.

1. Após retirar os vedantes do frigorífico, fixe a cobertura inferior.

(Se tiver dificuldades em abrir a porta, consulte as instruções de ajuste no canto inferior esquerdo do painel direito do frigorífico para proceder aos ajustes)

2. Ligue à alimentação

Após ligar à alimentação, o frigorífico entra no estado predefinido e apresenta a temperatura de arrefecimento e de congelamento. O frigorífico tem uma memória de desligar. Quando é ligado pela primeira vez, está definido para a última operação efectuada.

3. Tipo de funcionamento do frigorífico

Pode escolher um dos seguintes dois modelos de frigorífico:

(1) Modo inteligente: Se não houver necessidades especiais, recomendamos que use o modo inteligente, porque o frigorífico funciona automaticamente.

(2) Modo humano: Pode usar os botões de controlo da temperatura para definir a temperatura.

#### 4. Coloque a comida no frigorífico.

Após um período de tempo a funcionar, o interior do frigorífico está pronto para arrefecer por completo. A seguir, pode colocar comida no frigorífico e começar a usá-lo.

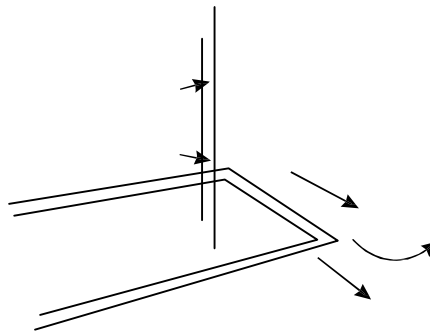
Dicas: Quando a temperatura for alterada ou colocar mais comida no frigorífico, pode levar algum tempo para que a temperatura no interior fique equilibrada. O tempo depende da alteração da temperatura, da temperatura em redor, da frequência com que abre a porta, da comida, etc.

#### Compartimento do frigorífico

Coloque a comida com validade curta ou para comer a qualquer altura no compartimento do frigorífico.

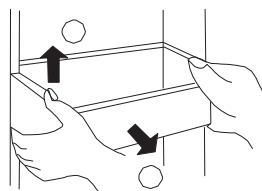
Apesar do regulador da temperatura permitir uma temperatura média, a maioria das regiões mais frias mantém a temperatura entre 0 e 10 °C. Isso pode não preservar a comida durante muito tempo. Assim, use o compartimento do frigorífico por um curto espaço de tempo para guardar a comida.

#### Ajuste da prateleira



De acordo com as suas necessidades de armazenamento de comida, pode ajustar a prateleira para a posição adequada. Para facilitar a sua utilização ou ajuste, a prateleira pode ser deslizante, para que a possa usar e ajustar facilmente. Quando quiser limpar a prateleira, mova-a na direcção (1). A seguir, rode a prateleira na direcção (2) 90° até que fique perpendicular à direcção original. Puxe a prateleira na direcção (3).

#### Ajuste da altura e limpeza da grelha

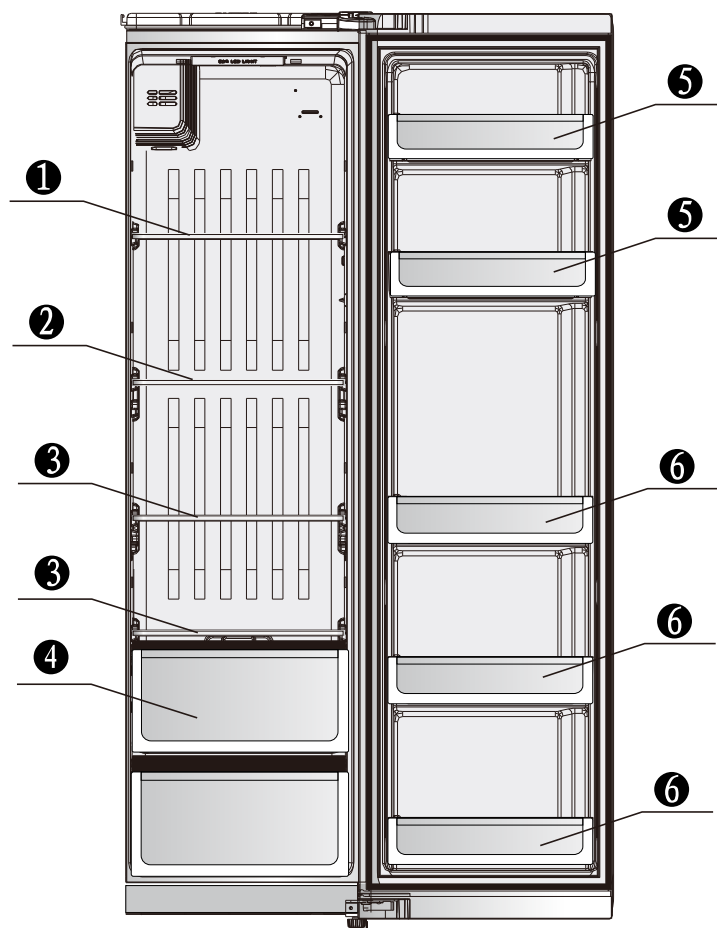


Levante a grelha na direcção (1), segure ambos os lados e puxe para fora na direcção (2). Após a limpeza, instale a grelha na direcção oposta. Pode também ajustar a direcção de acordo com a altura da comida guardada.

## Compartimento do frigorífico

Recomendações da área de armazenamento de todo o tipo de comida

O ciclo de ar condicionado do frigorífico cria diferenças de temperatura em várias áreas. Assim, diferentes tipos de comida deverão ser colocados em diferentes locais.

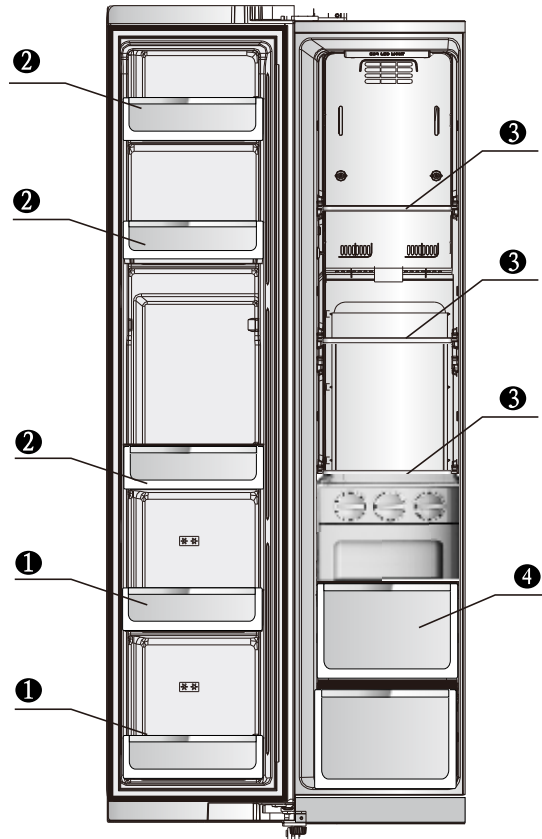


- (1) Guarde massa, enlatados, leite, etc.
- (2) Guarde comida preparada, comida rápida, lacticínios, etc.
- (3) Guarde carne e salsichas cozinhadas, etc.
- (3) Guarde carne e salsichas cozinhadas, etc.
- (4) Guarde frutos e vegetais, etc.
- (5) Guarde latas fáceis de abrir, enlatados, especiarias, etc.
- (5) Guarde latas fáceis de abrir, enlatados, especiarias, etc.
- (6) Guarde todo o tipo de bebidas engarrafadas e comida.
- (6) Guarde todo o tipo de bebidas engarrafadas e comida.
- (6) Guarde todo o tipo de bebidas engarrafadas e comida.
- (6) Guarde todo o tipo de bebidas engarrafadas e comida.

### Compartimento do congelador

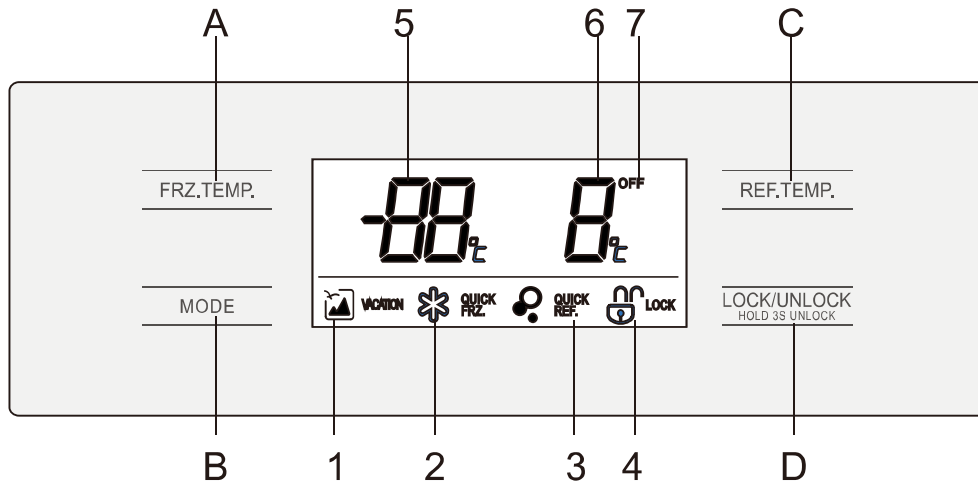
O compartimento do congelador serve para guardar comida durante um longo período de tempo. A temperatura do compartimento do congelador é muito baixa, mantendo a comida fresca durante um longo período de tempo. Deve colocar a comida que necessita durante um longo período de tempo, para poupar espaço, mas siga as marcas assinaladas nas caixas da comida.

Recomendações da área de armazenamento para todos os tipos de comida



- (1) As grelhas de armazenamento na porta do congelador (2 estrelas) são usadas para guardar comida e gelado a curto prazo.
- (2) As grelhas de armazenamento no congelador são usadas para guardar comida congelada.
- (3) As prateleiras de vidro são usadas para guardar comida congelada, como peixe, carne e gelado.
- (4) A gaveta do congelador é usada para guardar peixe, carne, aves empacotadas.

## Introdução às funções



### 1. Funcionamento dos botões

- A. Ajuste da temperatura do compartimento do congelador**    **B. Definições do modo**  
**C. Ajuste da temperatura do compartimento do frigorífico**    **D. Bloquear/Desbloquear**

### 2. Visor

- 1. Modo de ocupação**    **2. Modo de congelamento rápido**    **3. Modo de arrefecimento rápido**  
**4. Ícone de bloqueio**    **5. Temperatura do compartimento do congelador**  
**6. Temperatura do compartimento do frigorífico**    **7. Ícone de fecho**

### 3. Bloquear/Desbloquear

No estado de desbloqueado, prima o botão D. O frigorífico entra no estado de bloqueado e o ícone 4 é apresentado.

Mantenha premido o botão D durante 3 segundos no estado de bloqueado. O ícone 4 desaparece e o estado passa a desbloqueado.

As seguintes funções têm de estar a funcionar no modo de desbloqueado

Prima o botão do modo (botão B). Pode escolher o modo de funcionamento do seguinte modo:

Ocupação → Congelamento rápido → Arrefecimento rápido e congelamento → Arrefecimento rápido → Nenhuma



### 4. Modo de ocupação

Prima o botão B para escolher o modo de ocupação. O ícone 1 aparece. A seguir, prima o botão D para confirmar. O frigorífico começa a funcionar no modo de Ocupação.

## **5. Modo de arrefecimento rápido**

Prima o botão B para escolher o modo de arrefecimento rápido. O ícone 3 aparece. A seguir, prima o botão D para confirmar. O frigorífico começa a funcionar no modo de arrefecimento rápido.

## **6. Modo de congelamento rápido**

Prima o botão B para escolher o modo de congelamento rápido. O ícone 2 aparece. A seguir, prima o botão D para confirmar. O frigorífico começa a funcionar no modo de congelamento rápido.

## **7. Definições da temperatura do compartimento do frigorífico**

Prima o botão C. A temperatura do compartimento do frigorífico aparece a piscar. Prima novamente o botão C e pode definir a temperatura. A temperatura varia de 2 °C a 8 °C.

## **8. Definições da temperatura do compartimento do congelador**

Prima o botão A. A temperatura do compartimento do congelador aparece a piscar. Prima novamente o botão D e pode definir a temperatura. A temperatura varia de -16 °C a -24 °C.

## **Manutenção e cuidados com o frigorífico**

Descongelar o congelador

O compartimento do congelador descongela automaticamente, sem uma limpeza manual.

Os restos de comida no frigorífico ficam com um mau odor. Assim, é necessário limpar regularmente o frigorífico.

- Por uma questão de segurança, retire a ficha da tomada antes de proceder à limpeza.
- Use uma toalha suave ou esponja com água quente para limpar o frigorífico.
- Retire a água na superfície do frigorífico com um pano seco.



## Substituição das luzes no congelador e frigorífico

- A substituição deverá ser efectuada por profissionais

### Quando desligar o frigorífico

Não utilização durante um longo período de tempo

Deverá retirar a ficha da tomada, caso contrário, pode causar um choque eléctrico ou fogo, caso o fio da alimentação já tenha uma certa idade.

### Quando falhar a electricidade

Deverá minimizar o número de vezes que abre a porta. Não adicione comida fresca no frigorífico.

### Quando eliminar o frigorífico

Antes de eliminar o seu antigo frigorífico, certifique-se de que retira as portas, para evitar que as crianças entrem para dentro deles e para evitar acidentes.

### Simple resolução de problemas

Por favor, leia com atenção as indicações seguintes antes de levar o seu aparelho para ser reparado.

Problema	Possível causa / Itens a verificar
	Certifique-se de que está ligado à alimentação e que a ficha está bem inserida na tomada Verifique a voltagem (demasiado baixa). Contacte

Não está a funcionar	a empresa de electricidade
Não arrefece perfeitamente	A temperatura a ser ajustada está muito elevada (diminua a temperatura) Há muita comida guardada Foi guardada recentemente comida quente As portas são abertas frequentemente ou durante muito tempo Fonte de calor por perto
Demasiado ruído	Coloque o frigorífico em chão plano Escolha o local adequado para colocar o frigorífico
A comida congela	Foi colocada perto de uma abertura de ventilação
Odores	A comida que liberta cheiros deverá ser empacotada com cuidado Comida estragada Precisa de limpar a estrutura interior

Caso a situação não melhore, mesmo após analisar os pontos abordados anteriormente, contacte o nosso serviço pós-venda. Se o fio da alimentação ficar danificado, as reparações deverão ser efectuadas por profissionais qualificados enviados por nós, para evitar qualquer perigo.

Fenómeno que não se trata de um mau funcionamento

A velocidade do líquido de refrigeração é muito elevada. Algumas tubagens estão interligadas. Assim, poderá haver algum ruído irregular.

Quando a humidade for demasiado elevada, as zonas em redor da porta do frigorífico podem ficar um pouco húmidas. Passe com um pano seco.

#### Eliminação correcta deste produto



Eliminação correcta deste produto.

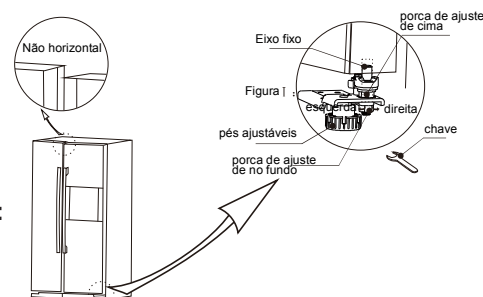
Esta marca indica que este produto não deverá ser colocado em recipientes de lixo doméstico na União Europeia. Para prevenir danos no ambiente ou na saúde humana devido à eliminação descontrolada do lixo, recicle para promover a reutilização sustentada de recursos materiais. Para devolver o seu aparelho usado, use sistemas de devolução e de recolha, ou contacte o seu revendedor onde adquiriu o produto. Eles podem entregar o produto para uma reciclagem segura para o ambiente.

### Dicas para poupança de energia

- O aparelho deverá ficar numa área fresca da divisão, afastado de aparelhos que produzam calor ou condutas de aquecimento, ou da luz directa do sol.
- Deixe as comidas quentes arrefecerem à temperatura ambiente antes de as colocar no aparelho. Sobrecarregar o aparelho obriga o compressor a trabalhar durante mais tempo. As comidas que congelam muito lentamente podem perder qualidade ou ficar estragadas.
- Certifique-se de que embrulha correctamente as comidas e seque bem os recipientes antes de os colocar dentro do aparelho. Isto elimina o aparecimento de gelo dentro do aparelho.
- O recipiente não deverá ser embrulhado com folha de alumínio, papel de cera ou toalhas de papel. As coberturas interferem com a circulação de ar frio, tornando o aparelho menos eficiente.
- Organize e coloque etiquetas na comida para reduzir as aberturas da porta ou procuras longas. Retire quaisquer itens que necessite todos de uma vez e feche a porta o mais depressa possível.

### Instruções para o ajuste da altura das portas

Antes de ajustar a altura da porta, girar a porca de ajuste de baixo no sentido anti-horário (como mostra a Figura 1) por duas voltas com a ajuda de uma chave, e solte a porcade ajuste. Girar a porca de ajuste de cima (como mostra a Figura 1) para ajustar a altura, e depois aperte a porca de ajuste de baixo no sentido horário.



1. Quando a porta do compartimento da geladeira estiver baixa: Abra a porta, use a chave que acompanha para girar a porca de ajuste de cima no sentido anti-horário de acordo com o método mostrado na Figura 1, para mover para cima, até que esteja paralela e no mesmo nível.

2. Quando a porta do compartimento da geladeira estiver alta:

Abra a porta, use a chave que acompanha para girar a porca de ajuste de cima no sentido horário de acordo com o método mostrado na Figura 1, para mover para baixo, até que esteja paralela e no mesmo nível.

Nota: O ajuste de altura não pode ser muito grande. O ajuste total de altura é de 5mm!

## Ficha do Produto

Marca comercial	SAIVOD
Modelo	SBS530WS
Categoria	Frigorifico side by side
Classe de eficiência energética	A+
Consumo de energia de kWh/ano, com base nos resultados do ensaio normalizado durante 24 horas. O valor real do consumo de energia dependerá do modo de utilização do aparelho e da sua localização	408
Volume do compartimento frigorífico (L)	344
Volume do compartimento de Estrela (L)	183
Volume do compartimento congelador(L)	183
Volume do outros compartimentos(L)	/
Libre de escarcha (S/N), frigorífico	S
Libre de escarcha (S/N), congelador	S
Tempo de subida de temperatura (h)	10
Capacidade de congelação (kg/24h)	10
Classe climática	SN、N、ST、T
Este aparelho destina-se a ser utilizado a uma temperatura ambiente entre 10 °C e 43 °C	
Nível de ruído dB(A)	43

**Ficam excluídos desta cláusula de garantia as avarias ou danos produzidos por:**

- Instalação incorreta (tensão, pressão de gás ou de água, conexões elétricas ou hidráulicas), reinstalações ou colocações de móveis feitas pelo consumidor sem aplicar as instruções corretas.
- Causas acidentais como quedas, golpes, derrame de líquidos, introdução de corpos estranhos, assim como qualquer outra causa de força maior.
- Uso negligente, inadequado, ou não doméstico como aparelhos instalados em cabeleireiros, bares, restaurantes, hotéis, etc.
- A intervenção ou manipulação por serviços técnicos distintos aos oficiais da marca.  
Corrosão e/ou oxidação, tanto os causados pelo uso e desgaste normal do aparelho, como os acelerados por condições ambientais adversas.
- Uso de acessórios ou produtos consumíveis que não sejam originais da marca.

**Também ficam excluídos da garantia:**

- Componentes expostos ao desgaste pelo uso normal (candeeiros, artigos para calafetar, isolantes, tubos, sistemas de escoamento de águas, etc.) a partir do sexto mês, exceto defeito de origem.
- Componentes não eletromecânicos, estéticos, plásticos, vidros, rebatíveis, saboneteiras, prateleiras, grelhas, etc.
- Serviços de conservação, limpeza, desentupimentos, mudança da direção de abertura de portas, eliminação de corpos estranhos, obstruções, revisões de funcionamento ou recalibrações, etc.
- Produtos informáticos: Eliminação de vírus, restauração de programas por este motivo, ou a reinstalação do disco rígido por se ter apagado o seu conteúdo.

Serviço de assistência técnica:

AREETA S.L.

Atenção telefónica através do número 902 656 462 ou através do site [www.areeta.es](http://www.areeta.es)



# Instruction Manual

GB

## Refrigerator-Freezer

Model:SBS530WS



## **WARNING----**

- 1) Keep ventilation openings, in the appliance enclosure or in the built-in structure, clear of obstruction.**
- 2) Do not use mechanical devices or other ways to accelerate the defrosting process, other than those recommended by manufacturer.**
- 3) Do not damage the refrigerant circuit.**
- 4) Do not use electrical appliances inside the food storage compartments of the appliance, unless they are of the type recommended by the manufacturer.**
- 5) This appliance is intended to be used in household application and similar such as----**
  - Kitchen areas of staff in shops, offices and other working environments;**
  - Rural accommodation and by clients in hotels, motels and other residential-type environment;**
  - Environments such as accommodation and breakfast;**
  - Catering services and similar not retailers applications.**
- 6) The appliance has to be unplugged after use and before carrying out user maintenance on the appliance.**
- 7) This appliance can be used by children aged 8 years and above and persons with reduced physical, sensory or mental capabilities or lack of experience and knowledge if they have been given supervision or instruction concerning use of the appliance in a safe way and understand the hazards involved. Children shall not play with the appliance. Cleaning and user maintenance shall not be made by children without supervision.**
- 8) Refer to below paragraph regarding the instructions regarding to the installation, handling, servicing and disposal of the appliance.**
- 9) If the supply cord is damaged, it must be replaced by the manufacturer, its service agent or similarly qualified persons in order to avoid hazard.**
- 10) Please handle and abandon the refrigerator according to local regulations for it use flammable blowing gas and refrigerant.**
- 11) Do not store explosive substances such as aerosol cans with flammable propellant in this appliance.**
- 12) The refrigerator use alternating current supply which is 220V-240V, 50Hz. If the voltage fluctuations**

is larger(over the scope of 187-264V), it may cause some failures, such as the refrigerator does not start, the main control board and compressor works with abnormal voice, etc. At this time you must install an automatic voltage regulator which is above 1000W for use. The refrigerator power's cord with a three-plug(grounding) complies with the standard three-socket(grounding). Don't cut off or remove the third PIN of the power cord under any circumstances. After the refrigerator is installed, plugs should be able to reach facilitate use. The power plug must be firmly contacted with the socket, otherwise it might cause fire.

- 13) Do not grasp and drag the power cord to pull out the refrigerator plugs. Hold the plug firmly, and pull out the plug from the socket directly. Do not let power lines are pinned by the refrigerator or trampled by people. Be careful when the refrigerator will be removed from walls. Do not roll or damage power lines. Do not use power lines and plugs when they are damaged or worn out. Go to the service center which the factory assigns to replace power lines if they were worn out or damaged.
- 14) When inflammable gas is leaked, such as coal gas, close the gas valve, open the doors and windows, do not pull out or plug in plugs of the refrigerator and other appliance.
- 15) Do not store explosive substances such as aerosol cans with a flammable propellant in this appliance.
- 16) Do not use flammable solvent near refrigerator, so as to avoid fire.
- 17) To ensure safety, do not place power outlets, voltage regulated power supply, microwave ovens and other appliances on refrigerator table. Do not use other appliances in refrigerator (except recommended models), in order to avoid electromagnetic interference and other accidents.
- 18) Do not let children go into the refrigerator or climb up the refrigerator in order to avoid conditions such as children are closed in it or the refrigerator falls to hurt children.
- 19) After the refrigerator is running, do not touch the icy surface of the freezer with hands, particularly when hands are wet. It may cause frostbite.
- 20) The gap between door and door and the gap between door and refrigerator body are very narrow. Be careful not to stretch hands into these areas to prevent fingers from injuring. Do not let the children near the refrigerator when open and close the doors.



- 21) Do not spray and rinse the refrigerator with water, and do not install the refrigerator in the wet place or the place where water or rain splashes, so as not to affect the electrical insulation of the refrigerator.**
- 22) Never dismantle refrigerator personally, never transform refrigerator and damage cooling pipes. Maintenance of refrigerator must be carried out by professionals.**
- 23) Do not put bottled of beer, drinks in the freezer. It may freeze the contents to break the bottle.**
- 24) Pull out the plug when power failure or cleaning. Wait for 5 minutes or longer when reconnecting the plug. It may damage the compressor due to continuous start.**
- 25) Before you dispose our old refrigerator, take off the door, remove the door seals and the shelves, place the door an drack in the right position, so as to avoid the children climb inside to cause accidents.**
- 26) This product is for household usage, according to the regulation of government standard; household refrigerators are only for food storage, not for other uses, such as storage of blood, drugs and biological products.**

Please read it carefully and keep for future reference

## NOTICE

Before it is used, please notice important safety instruction

Please read this guide thoroughly before operation and keep it handy for reference at all time.

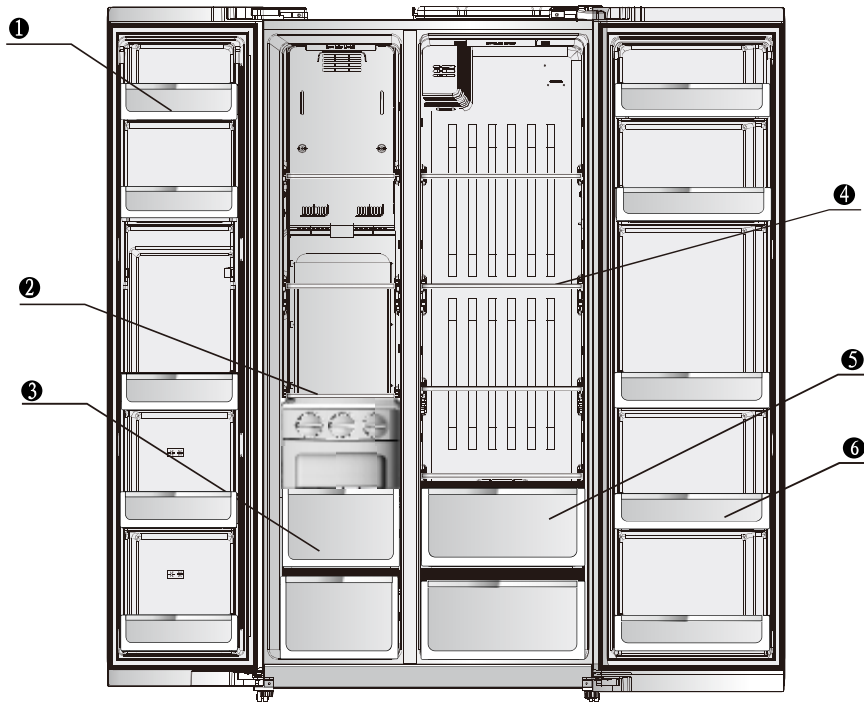
The company's products should continue to improve, subject to change without notice,

When disposing of any refrigerator equipment please contact your local waste disposal department for advice on safe disposal.

When the fresh food need to be quick freezing, you may:

For this model, set the mode at the quick-freeze, then put the fresh food into the freezer.

You purchase refrigerator certain characteristics and fitting possibly with this using guide not completely consistent. Please take the refrigerator in the packing list as the standard. This makes an apology sincerely.



1 Freezer door rack

5 Vegetable crisper

- 2 Freezer compartment glass shelf
- 3 Freezer compartment drawer
- 4 Refrigerator compartment glass shelf
- 6 Refrigerator door rack

## Preparing before using

### Sepecification of product

- **Invariable keeping fresh technology**

Separate windy system in refrigerator compartment, separate temperature control, stable storage temperature, long time fresh.

- **Defrost pre-cold**

Technology of defrost pre-cold with purpose of keeping temperature stable in refrigerator, suitable for keep food fresh.

- **Aptitude defrosting**

Defrosting depends on using frequency with purpose of energy saving

- **VIP anti-heat technology**

Thick foaming in anti-heat layer, low energy consumption

- **Gliding shelves, convenient using**

Freezer and refrigerator's rack designed as gliding and stretching ,it's convenient to stored.

- **Human aptitude**

Freezing effect is adjusted according to storage temperature and inside temperature by computer

- **Nice dimension**

Ultra-thin size;Ultra great volume; Refrigerator compartment uses the upscale armored glass rack.

- **CFC and no-frost design. Fasting freezing**

- **Automatic alarm of problem**

- **Reliable compressor with good quality**

- **Opening door alalrm, LED screen**

- **Vitamins fresh technology**

## Correct Use for Your Refrigerator

### Warnings

- Don't use mechanical equipment or other methods to accelerate the defrosting process except the means recommended by the manufacturer.
- Don't use any electrical appliances in the food storage compartments except the model recommended by the manufacture.
- The R600a refrigerant and cyclopentane foaming material used in the refrigerator are inflammable. All waste and discarded refrigerators shall be placed away from naked fire and they are not allowed to burn.

### New refrigerator is coming

- Remove all packaging material before using the new refrigerator. This includes the foam base and all adhesive tape holding the refrigerator accessories inside and outside.
- Clean both the inside and outside of the refrigerator with wet cloth (a little detergent could be added into the warm water to wash the cloth and then wipe it again with the clean water);
- Prepare an independent two-pole socket with grounding contact for the refrigerator and it shall not share a multi-purpose socket with other electrical appliances;
- Do connect grounding wire! The grounding pole of the socket shall be provided with a reliable grounding wire.
- Open the refrigerator body and take out the accessory (decorative cover for bottom beam) and the three screws from the instruction packaging bag; then install them into the bottom beam as shown by the schematic diagram on the right.

Cleaning the inside and outside of it by a wet cloth (a little abstergent can be added into the warm water, using clean water last)

A sole 2 pin-plug with earthing line is needful; do not share one electrical outlet with other appliance.

Earthing line is essential, electrical outlet should be with a intact earthing line.

## Refrigerators transpotion and location

### Transpotion

**Please don't inverted,squeezed, virbration refrigertor. when moving, the tilt angle can't larger than 45 degree.**

When moving, dont cling the door or coping.

### Location

Ensure proper air circulation around refrigerator , dont place the unit near heat source, direct sunlight , moisture or water, avoid rust and weakening the insulation.

Top space at least 30cm , space on both the sides and back at least 10cm from the wall, So refrigeratordoor can open or close convenience and emanate heat.

**Installing the refrigerator on solid , level floor(If don't level ,it can adjust the leveler to level.)**

### Attention

Dont allow the power cable pressed by refrigerator or other heavy object ,lest damaging the power cable ,it may arouse suddenness.

Before connecting the power ,please checking the voltage range of refrigerator and power supply carefully.

### Start using

Before it is used, make sure that the refrigerator is installed on the solid and level f-floor. .To understand all the attention to security matters.

1. After unsealing the refrigerator, to fix lower cover on the refrigerator.  
(If the door rugged, Please refer to the adjustment instructions which locate in the lower left corner of the right panel of Refrigerator to adjust.)

2.Connect to power supply

After connecting to power supply, the refrigerator is in the default status,and it shows the default set temperature in factory. The refrigerator has a Power-down memory, The first time when it is power on, then every time will be set up at the last power-down operation.

3.Work model of the refrigerator

You can choose one of the following two models of refrigerators to set up.

(1) Intelligent mode: If there are not special needs,we recommend that you use the Intelligent mode,because the refrigerator will work automatically.

(2) Human mode: You can use Temperature Control keys to set the temperature.

4.Put the food into the refrigerator

After a period of time of the operation of electricity, the refrigerator inside is already

full cooling. Then you can put the food into the refrigerator and start using the refrigerator.

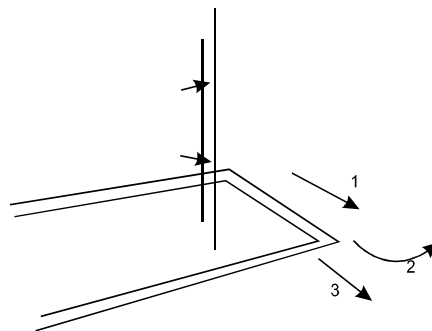
**Tips:** When the temperature is set to change or put new food into the refrigerator, it takes some time to balance the inside temperature. The length of this period depends on the size of the temperature change, the temperature of surrounding environment, the frequency of opening door and the number of food, and so on.

## Refrigerator compartment

**Put the food which are short-term storage or to eat at any time in the refrigerator compartment.**

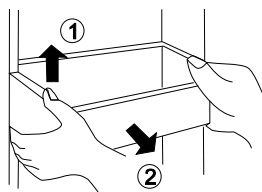
Although regulating temperature will enable average temperature of the majority of regional cold rooms maintain between 0-10 °C, it can not make long-term preservation of food. Therefore, refrigerator compartment only use as a short-term food storage.

### Shelf adjustment



According to the needs of food storage, you can adjust the shelf to proper position; To facilitate the use of it or adjustment the location, the shelf can be set to slip so that you can use and adjust it easily. When you want to clear the shelf, please move the shelf by the direction (1), then turn the shelf in the direction (2) for 90° until it is perpendicular to the original direction, pull out the shelf by the direction (3).

### Height adjustment and cleaning of rack

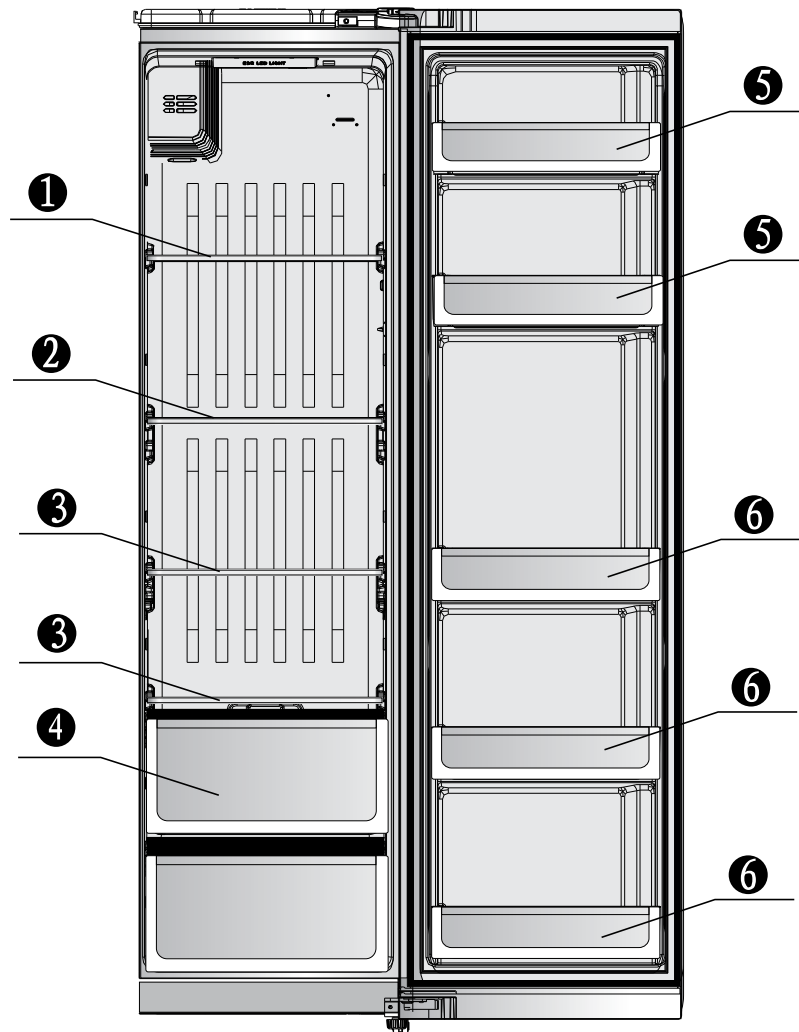


Lift the **rack** by the direction ①, hold both the sides, then pull it out by the direction ②. After cleaning, to install the **rack** by the opposite direction. You can also adjust the position according to the height of stored food.

## Refrigerator compartment

### Recommendations of storage area for all kinds of food

As the cycle of air-conditioning in the refrigerator, it makes the temperature of all area differences. So different kinds of food should be placed on different temperature region.



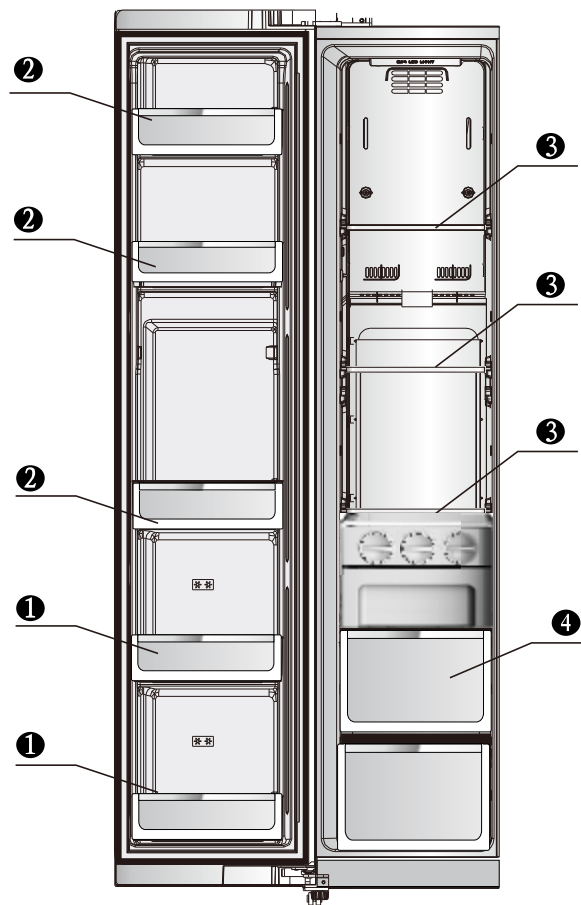
- ① Store pasta, canned ,milk, etc.
- ② Store fast food, easy-string together gustatorius food, dairy products, etc.
- ③ Store cooked meat and sausage, etc.
- ④ Store fruits and vegetables, etc
- ⑤ Store easy-open tin can , canned, spices, etc.
- ⑥ Store all kinds of bottled drinks and food

## Freezer compartment

Freezer compartment is for food storage for a long time

The temperature of freezer compartment is very low, so it can keep food fresh state for a long time. You'd better put the food which need long period of time to save in this space. But, you should comply with the storage time marked on food packaging.

Recommendations of storage area for all kinds of food



①The storage grilles on the door of the freezer room(2 stars) are used for short-term storage of food and ice cream.

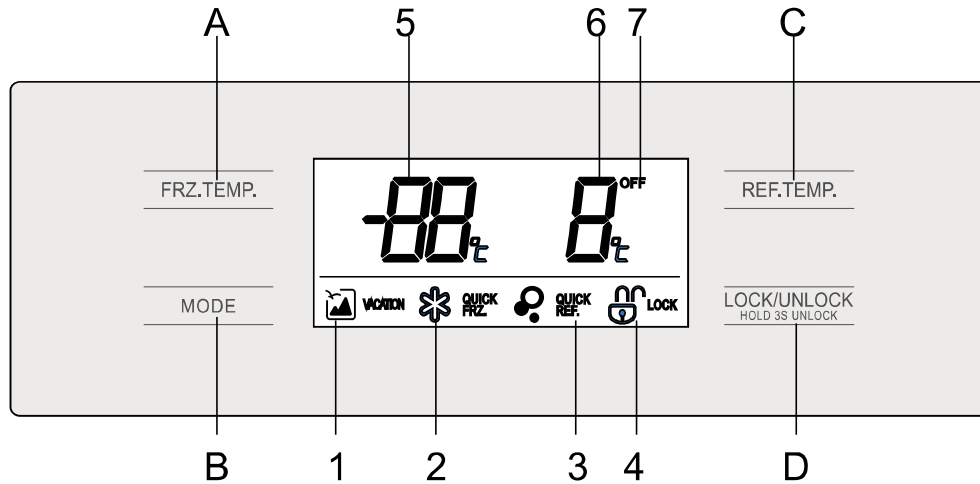
② **The storage grilles in the freezer room are used for the storage of frozen food.**

③The glass shelves are used for the storage of frozen foods, such as fish, meat and ice cream.

④Freezer drawer is used for the storage of fish, meat and poultry with the food packaging.



## Introduction of Function



### 1. Button operation

**A.**Freezer compartment temperature adjustment    **B.**Mode Settings  
**C.**Refrigerator compartment temperature adjustment    **D.**Lock/Unlock

### 2.Display

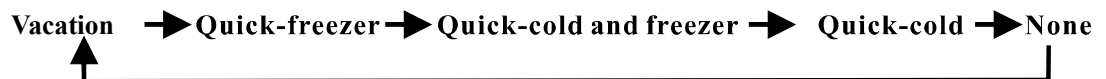
1.Vacation mode    2.Quick-freezer mode    3.Quick-cold mode  
 4.Lock icon    5.Freezer compartment temperature  
 6.Refrigerator compartment temperature    7.Close icon

### 3.Lock/Unlock

At non-lock state,press D key,the refrigerator will go into the state of Locked and the 4 icon shows.  
 Press D key for 3 seconds persistently at the Locked state, the 4 icon disappears and the Locked state released.

The following functions must be in operation under the unlocked state

Press mode button (button B), you can choose running mode as the following.



### 4.Vacation mode

Press B key to select Vocation mode, the 1 icon shows ,then press D key to confirm, the refrigerator will be running according to Vacation mode.

### **5. Rapid cooling mode**

Press B key to select Rapid cooling mode , the **3** icon shows, then press D key to confirm, the refrigerator will be running according to Rapid cooling mode.

### **6. Quick-freeze mode**

Press B key to choose Quick-freeze mode, the **2** icon shows, then press D key to confirm, the refrigerator will be running according to Quick-freeze mode.

### **7. Refrigerator compartment temperature settings**

Press C key once,the Refrigerator compartment temperature displays with flashing,press C key again and you can set the temperature ,the range of temperature is from 2°C to 8°C

### **8. Freezer room temperature settings**

Press A key once,the Refrigerator room temperature displays with flashing,press D key again and you can set the temperature ,the range of temperature is from -16°C to -24°C.

## **Maintenance and care refrigerator**

### **Defrost the freezer**

The freezer compartment will defrost automatically, without manual

### **Cleaning**

The remnants of food in the refrigerator will have bad odor, so it is necessary to clean the refrigerator regularly.

- For security , pull out the power plug before cleaning.
- Use soft towel or sponge with warm water to clean the refrigerator.
- Remove the water on the surface of refrigerator by a dry cloth.

## Replacement on lights in freezer and refrigerator

- Replaced by professionals

### **When Shutting off the refrigerator**

#### **No use for Long period of time**

You Should pull out the power supply,otherwise,it may cause electric shock or fire if power lines are aging.

#### **When Power failure**

You Should minimize the frequency of opening the door,and it is not appropriate to add to fresh foods in the refrigerator.

#### **When discarding the refrigerator**

Before you throw away your old refrigerator,make sure take off the doors , so as to avoid the children climb inside to cause accidents.

### **Simple trouble analyzing and shooting**

**Please read the following contents carefully before repair request**

<b>Occurrence</b>	<b>Possible cause/inspection items</b>
	Make sure power supply connecting and Plug is tightly put into outlet Check the voltage (too low),call local


<b>not working</b>	electrical company
<b>not perfectly cooling</b>	temperature be adjusted too high (make it lower) too much food stored hot or warm food stored recently doors are opened too frequently or too long heat source nearby
<b>too much noise</b>	plain floor or refrigerator be placed firmly check the appurtenance putting the right location
<b>food be freezed</b>	if it is laid near the wind way
<b>Ordrs</b>	smelling food should be packed rigorously corrupt food inner cabinet needs cleaning

**If the situation seems not be better after the above items been checked, please contact our after-sale service. If the power cable is damaged, the repair must be done by the engineers sent by us for avoiding any danger..**

**Non-malfunction Phenomenon**

The flowing speed of the refrigerant in the capillary is very high, sometime alveoli been intermixed. Hence some irregular noise may happen at the exit.

When humidity too high, surroundings of the refrigerator door may be a little wet, please wipe by a dry cloth.

Correct Disposal of this product	
	<p>Correct Disposal of this product</p> <p>This marking indicates that this product should not be disposed with other household wastes throughout the EU. To prevent possible harm to the environment or human health from uncontrolled waste disposal, recycle it responsibly to promote the sustainable reuse of material resources. To return your used device, please use the return and collection systems or contact the retailer where the product was purchased. They can take this product for environmental safe recycling.</p>

## Energy Saving Tips

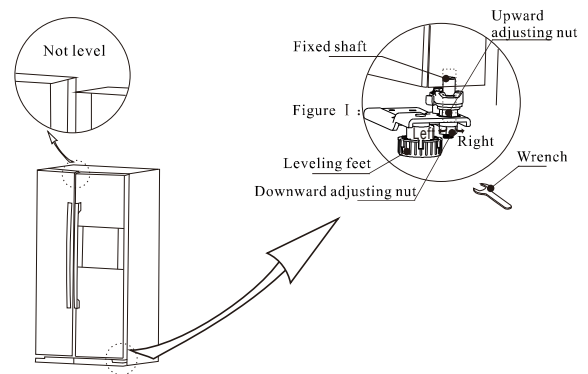
- The appliance should be located in the coolest area of the room, away from heat producing appliances or heating ducts, and out of the direct sunlight.
- Let hot foods cool to room temperature before placing in the appliance. Overloading the appliance forces the compressor to run longer. Foods that freeze too slowly may lose quality, or spoil.
- Be sure to wrap foods properly, and wipe containers dry before placing them in the appliance. This cuts down on frost build-up inside the appliance.
- Appliance storage bin should not be lined with aluminum foil, wax paper, or paper toweling. Liners interfere with cold air circulation, making the appliance less efficient.
- Organize and label food to reduce door openings and extended searches. Remove as many items as needed at one time, and close the door as soon as possible.

### Instruction to height adjustment of the door

Before adjusting the height of the door, rotate the downward adjusting nut counterclockwise (as shown in Figure I) for 2 circles with a wrench, and loosen the downward adjusting nut. Rotate the upward adjusting nut (as shown in Figure I) to adjust the height, and then tighten the downward adjusting nut clockwise again.

1. When the door of refrigerating chamber is low:  
Open the door, use the accompanying wrench to rotate the upward adjusting nut counterclockwise according to the method as shown in Figure I, to move it upward until it is parallel and level.
2. When the door of refrigerating chamber is high:  
Open the door, use the accompanying wrench to rotate the upward adjusting nut clockwise according to the method as shown in Figure I, to move it downward, until it is parallel and level.

Note: Height adjustment cannot be too large. The total height can be adjusted to 5 mm!



<b>Product Specification</b>	
Brand	SAIVOD
Model	SBS530WS
Category	Refrigerator side by side
Energy Class	A+
Energy consumption of kWh per year, based on standard test results of 24 hours. The actual energy consumption will depend on the mode of use of the apparatus and location.	408
Volume of fridge (L)	344
Volume of star compartment (L)	183
Volume of freezer (L)	183
Volume of other compartments (L)	/
Frost Free, fridge compartment (YES/NO)	YES
Frost Free, freezer compartment (YES/NO)	YES
Temperature rise value(h)	10
Freezing Capacity(kg/24h)	10
Climate Class	SN、N、ST、T
This appliance is intended to be used at an ambient temperature between 10°C and 43 °C.	
Noise dB(A)	43

Royal Decree-Law 1/2007, of 16 November, grants goods of a durable nature a legal guarantee of 2 years.

**Damage or faults caused by the following are excluded from the guarantee:**

- Incorrect installation (voltage, gas or water pressure, electrical or water connections), re-installations or housings made by the consumer without applying the correct instructions.
- Accidental causes such as falls, knocks, contact with liquids, insertion of foreign bodies, or any other cause of force majeure.
- Negligent, inadequate or non-domestic use, such as appliances installed in hairdressers, bars, restaurants, hotels, etc.
- Manipulation by technical services other than the official ones of the brand.
- Corrosion and/or rust caused by the normal wear and tear of the appliance or accelerated by adverse environmental conditions.
- Use of accessories or consumables which are not the original ones of the brand.

**The following are also excluded from the guarantee:**

- Components exposed to wear and tear due to normal use (light bulbs, seals, insulators, tubes, drains, etc.), from the sixth month, save manufacturing defects.
- Non-electromechanical components, aesthetic, plastic, glass or folding components, soap dishes, shelves, grilles, etc.
- Conservation services, cleaning, unblocking, change of direction of door, removal of foreign bodies, obstructions, recalibration or fine-tuning, etc.
- Computer products: Elimination of viruses, restoration of programs for this reason, or the reinstallation of the hard disk because it has been wiped.

Technical assistance service:

AREETA S.L.

Please dial 902 656 462 for telephone service or visit the website [www.areeta.es](http://www.areeta.es)