

Saivod

LVT 34530

Manual de Instrucciones



Lavavajillas

Rogamos lea en primer lugar este manual.

Estimado cliente,

Esperamos que saque el máximo partido de este aparato, que ha sido fabricado en modernas instalaciones y ha superado un estricto procedimiento de control de calidad.

Por lo tanto, lea cuidadosamente y en su totalidad el manual del usuario antes de utilizar el producto y guárdelo para futuras consultas. En caso de transferir el producto a un tercero, no olvide entregarle también el manual.




El manual del usuario le ayudará a utilizar el aparato de forma rápida y segura.

- Lea el manual del usuario antes de instalar y utilizar el aparato.
- Siga siempre las instrucciones sobre seguridad.
- Tenga siempre a mano este manual para futuras consultas.
- Lea también los demás documentos que acompañan al aparato.

Recuerde que este manual del usuario es también válido para otros diversos modelos. El manual indicará oportunamente las diferencias entre ellos.

Explicación de los símbolos

El presente manual del usuario utilizar los siguientes símbolos:

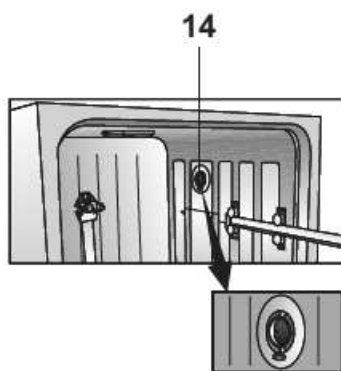
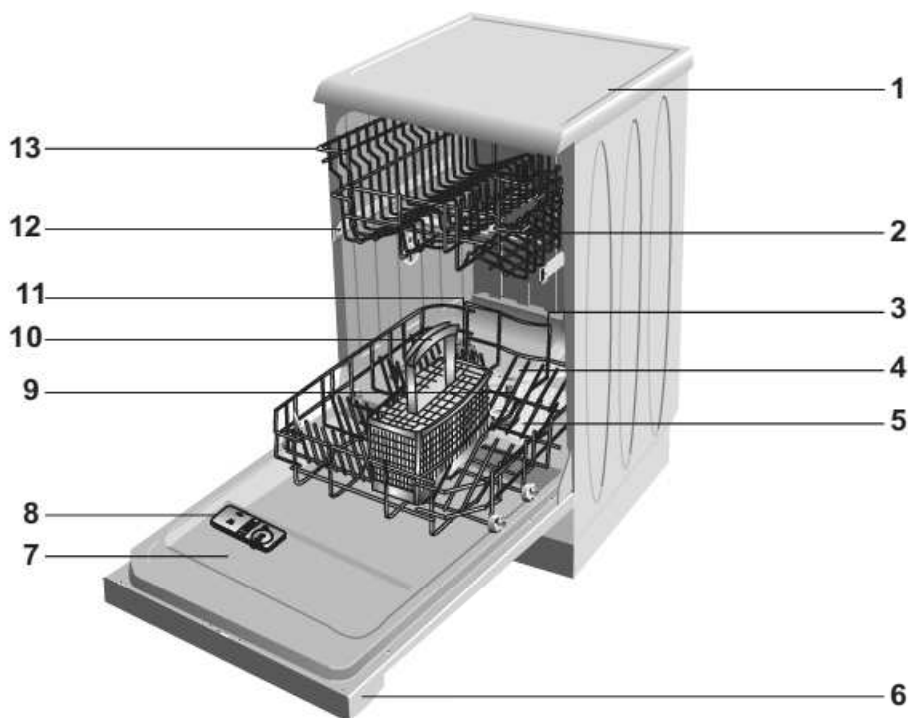
-  Información importante o consejos útiles acerca del uso
-  Advertencias sobre situaciones peligrosas con respecto a la seguridad de las personas y las propiedades.
-  Peligro de descarga eléctrica

CONTENIDOS

1. Lavavajillas	3	Cambio de programa	23
2. Instrucciones importantes sobre seguridad	5	Programación del inicio demorado	24
Seguridad general	5	Indicador de sal	24
Uso previsto	6	Indicador de producto de aclarado	25
Seguridad infantil	6	Ajuste del indicador de producto de aclarado	25
3. Instalación	7	Puesta en marcha del lavavajillas	25
Ubicación adecuada para la instalación	7	6. Mantenimiento y limpieza	28
Conexión del suministro de agua	7	Limpieza de la superficie exterior del lavavajillas	28
Conexión al desagüe	8	Limpieza del interior del lavavajillas	28
Ajuste de los pies	9	Limpieza de los filtros	28
Aquasafe+	9	Limpieza del filtro de la manguera	29
Conexión eléctrica	9	Limpieza de los brazos aspersores	29
Uso por primera vez	10	7. Resolución de problemas	31
Eliminación del material de embalaje	10		
Transporte del lavavajillas	10		
Eliminación de su viejo aparato	10		
4. Prelavado	11		
Consejos para el ahorro de energía	11		
Sistema de ablandamiento del agua	11		
Ajuste del sistema de ablandamiento del agua	11		
Adición de sal	12		
Detergentes	13		
Adición de detergente	13		
Detergentes en tableta	14		
Abrillantador	15		
Cesta para cubiertos	18		
Varillas abatibles de la cesta inferior (2 piezas)	18		
Ajuste de la altura con la cesta superior vacía	19		
Ajustar a altura do cesto superior cargado	20		
5. Selección de programas y uso del aparato	21		
Botones y descripción de botones	22		
Selección de programa	22		
Adición de funciones al programa	23		
Seguimiento de las fases del programa	23		
Cancelación de un programa	23		

1 Lavavajillas

Visión general



1. Encimera (dependiendo del modelo)
2. Brazo aspersor superior
3. Cesta inferior
4. Brazo aspersor inferior
5. Filtros
6. Panel de control
7. Puerta
8. Dosificador de detergente
9. Ranura del brazo aspersor inferior
10. Cesta para cubiertos
11. Tapa del depósito de sal
12. Guía de la cesta superior
13. Cesto superior con estante
14. Sistema de secado por ventilador (dependiendo del modelo)

Especificaciones técnicas



Este producto es conforme a las siguientes directivas de la UE:

Las fases de desarrollo, fabricación y venta de este producto cumplen las normas sobre seguridad incluidas en todas las normativas pertinentes de la Unión Europea.

2006/95/EC, 2004/108/EC, 93/68/EEC, IEC 60436, EN 50242

Alimentación eléctrica	220-240 V, 50 Hz
Consumo total de energía	1900-2200 W
Consumo de energía del calentador	1800 W
Corriente total (dependiendo del modelo)	10 A (consulte la placa de identificación)
Consumo de energía de la bomba de evacuación	30 W
Presión del agua	0,3 – 10 bar (= 3 – 100 N/cm ² = 0,01-1,0 Mpa)

- i** Las especificaciones técnicas pueden cambiar sin previo aviso para mejorar la calidad del aparato.
- i** Las ilustraciones de este manual son esquemáticas y podrían no corresponderse exactamente con su aparato.
- i** Los valores que se indican en las etiquetas del aparato o en la documentación que lo acompaña fueron obtenidos en condiciones de laboratorio, en conformidad con los estándares pertinentes. Dichos valores podrían variar en función de las condiciones ambientales y de funcionamiento del aparato.

Nota para los organismos de control:

Los datos necesarios para la realización de las pruebas de rendimiento se suministrarán bajo petición. Las peticiones pueden dirigirse a la siguiente dirección:

dishwasher@standardloading.com

No olvide indicar en el correo electrónico de la petición el código y los números de lote y de serie del aparato que vaya a someterse a la prueba, junto con su información de contacto. El código y los números de lote y de serie del producto se encuentran en la etiqueta de tipo adherida al lateral de la puerta.

2 Instrucciones importantes sobre seguridad

Esta sección contiene instrucciones de seguridad que le ayudarán a protegerse de riesgos de lesiones personales o daños a la propiedad. El incumplimiento de estas instrucciones invalidará cualquier garantía.

Seguridad general

- Nunca coloque el aparato sobre una alfombra, ya que la falta de flujo de aire por debajo del aparato provocaría el sobrecalentamiento de las piezas eléctricas, con el consiguiente riesgo de avería.
- No ponga el aparato en funcionamiento si el cable o el enchufe están dañados. En ese caso, llame al agente de servicio autorizado.
- Conecte el lavavajillas a un enchufe provisto de toma de tierra y protegido por un fusible conforme a los valores indicados en la tabla de especificaciones técnicas. Tenga en cuenta que la instalación de toma de tierra de su hogar debe realizarla un electricista cualificado. El fabricante no se hará responsable de daños provocados por el uso del lavavajillas sin una toma de tierra conforme a las normativas locales.
- Las mangueras de toma y evacuación de agua deben estar firmemente acopladas y no deben presentar ningún daño.
- Desenchufe el aparato cuando no lo utilice.
- Jamás lave el aparato rociándolo con agua, ya que existe riesgo de descarga eléctrica.
- Nunca toque el enchufe con las manos húmedas. Nunca desenchufe el aparato tirando del cable, tire siempre del enchufe.
- El aparato debe estar desenchufado durante los procedimientos de instalación, mantenimiento, limpieza y reparación.
- Deje siempre los procedimientos de instalación y reparación en manos del agente de servicio autorizado. El fabricante no se hará responsable de los posibles daños derivados de la realización de dichos procedimientos por parte de personas no autorizadas.
- Nunca utilice disolventes químicos en el aparato, ya que existe un alto riesgo de explosión.
- Cuando extraiga completamente las cestas superior e inferior, la puerta del lavavajillas soportará todo el peso de ambas cestas. No deposite otras cargas sobre la puerta; de lo contrario, el lavavajillas podría inclinarse.
- Nunca deja la puerta del lavavajillas abierta, excepto para cargar y descargar el aparato.
- No abra la puerta del lavavajillas cuando éste esté en funcionamiento a no ser que sea necesario. Si tiene que abrir la puerta, tenga cuidado con la bocanada de vapor caliente que saldrá del interior.

Uso previsto

- Este aparato ha sido diseñado para uso doméstico.
- Debe utilizarse para lavar vajillas de tipo doméstico únicamente.
- Utilice únicamente detergentes, abrillantadores y aditivos aptos para lavavajillas.
- El fabricante declina toda responsabilidad derivada de un uso o transporte incorrectos.
- La vida útil de su aparato es de 10 años. Durante este periodo estarán disponibles los recambios originales necesarios para que el aparato funcione adecuadamente.
- Este aparato no debe ser utilizado por personas con discapacidad física, sensorial o mental o sin experiencia (incluidos niños) sin la supervisión de una persona responsable de su seguridad o que les facilite las instrucciones acerca de su uso.

Seguridad infantil

- Los aparatos eléctricos son peligrosos para los niños. Mantenga a los niños alejados del aparato cuando esté en funcionamiento y no permita que lo manipulen.
- No olvide cerrar la puerta del lavavajillas al abandonar la estancia en donde se encuentre.
- Guarde todos los detergentes y aditivos en un lugar seguro y fuera del alcance de los niños.

3 Instalación

Deje la instalación del lavavajillas en manos del agente de servicio autorizado más cercano. Para preparar el lavavajillas para su uso, antes de llamar al agente de servicio autorizado asegúrese de que los sistemas de suministro de agua corriente y electricidad, así como el sistema de desagüe, sean adecuados. Si no lo fuesen, solicite a un técnico y a un fontanero cualificados la realización de las adaptaciones pertinentes.

- I** La preparación del lugar de instalación y de los puntos de conexión a las redes eléctrica, de agua corriente y de desagüe son responsabilidad del cliente.
- A** La instalación y las conexiones eléctricas del aparato deben dejarse en manos de un agente de servicio autorizado. El fabricante no se hará responsable de los posibles daños derivados de la realización de dichos procedimientos por parte de personas no autorizadas.
- A** Antes de proceder a la instalación, compruebe visualmente si el lavavajillas presenta algún defecto. En caso afirmativo, no lo instale. Los aparatos dañados pueden poner en peligro su seguridad.
- A** Asegúrese de que ni las mangueras de toma de agua y de desagüe ni el cable eléctrico se doblen, pinchen o retuerzan al colocar el lavavajillas en su lugar tras los procedimientos de instalación o limpieza.

Cuando instale el lavavajillas, tenga cuidado de no dañar el suelo, las paredes, las tuberías, etc. No sujete el lavavajillas por la puerta o el panel para moverlo.

Ubicación adecuada para la instalación

- Coloque el lavavajillas sobre un piso sólido y plano que tenga una capacidad de carga suficiente. El lavavajillas debe instalarse sobre una superficie plana para que la puerta se cierre de forma fácil y segura.
- No instale el lavavajillas en lugares en los que la temperatura pueda ser inferior a los 0 °C.
- Coloque el lavavajillas a una distancia de al menos 1 cm respecto de los bordes de otros muebles.
- Coloque el lavavajillas sobre un piso rígido. No lo coloque sobre alfombras de pelo o superficies similares.
- A** No coloque el lavavajillas sobre el cable de alimentación.
- Asegúrese de que la ubicación seleccionada vaya a permitirle cargar y descargar el lavavajillas de forma rápida y cómoda.
- Instale el lavavajillas en un lugar cercano al grifo del agua y al orificio de desagüe. Seleccione la ubicación para la instalación teniendo en cuenta que no se cambiará una vez realizadas las conexiones.

Conexión del suministro de agua

- I** Le recomendamos la incorporación de un filtro a la toma de agua de su hogar para proteger al lavavajillas de daños que puedan causarles las impurezas (arena, suciedad, óxido, etc.) del agua corriente procedente de su red de suministro o de su

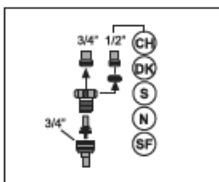
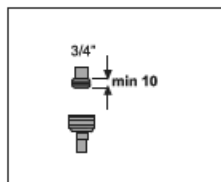
propio sistema de abastecimiento de agua, así como para evitar problemas como la aparición de manchas amarillas o acumulación de lodos al final del lavado.

Temperatura del agua autorizada: hasta 25 °C

No conecte el lavavajillas a calderas de circuito abierto o calentadores de agua de flujo continuo.

- No utilice mangueras de agua viejas o usadas en su nuevo lavavajillas. Use la manguera de toma de agua nueva suministrada junto con el aparato.
- Conecte la manguera de toma de agua directamente al grifo del agua. El grifo debe suministrar agua con una presión mínima de 0,3 bares y máxima de 10 bares. Si la presión del agua excede de 10 bares, deberá instalar una válvula de alivio de presión entre el grifo y el lavavajillas.

i Use un conector de manguera roscable para conectar la manguera de toma de agua a un grifo de agua con rosca externa de 3/4 de pulgada. En caso necesario, inserte un elemento filtrante para filtrar las impurezas del agua.

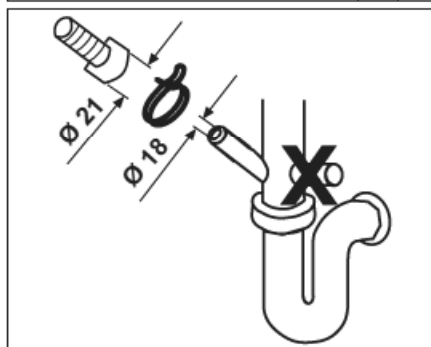
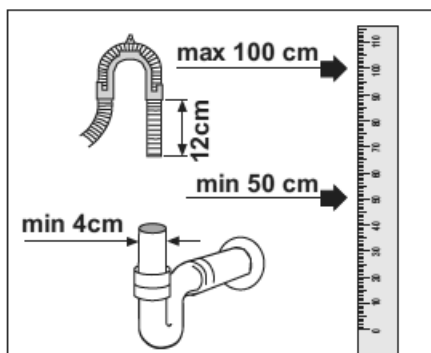


- Una vez realizadas las conexiones, abra los grifos completamente para comprobar que no se produzcan fugas de agua.

⚠ Para su seguridad, cierre el grifo del agua completamente una vez haya finalizado el programa de lavado.

Conexión al desagüe

La manguera de evacuación puede conectarse directamente al orificio de desagüe o al desagüe del fregadero. La longitud de esta conexión debe ser de 50 cm como mínimo y 100 cm como máximo, medido desde el suelo.



Si se utiliza una manguera de evacuación de más de 4 metros de longitud, quedarán restos de suciedad en la vajilla tras el lavado. Conecte la manguera de evacuación de agua a la tubería de desagüe sin doblarla. Fije con firmeza la manguera de evacuación a la tubería de desagüe para evitar que la manguera de evacuación pueda salirse de su sitio durante el funcionamiento del lavavajillas.

i La tubería de desagüe debe estar conectada a la red de alcantarillado. Evite que evacúe en aguas superficiales.

Ajuste de los pies

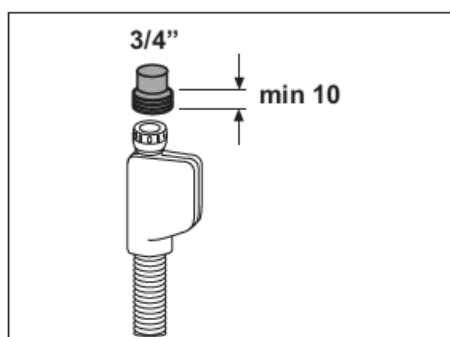
Si la puerta del lavavajillas no puede cerrarse de forma adecuada o bien si el aparato se balancea al empujarlo ligeramente, deberá ajustar los pies del lavavajillas. Ajuste los pies del lavavajillas de la forma que se indica en el manual de instalación suministrado junto con el aparato.

Aquasafe+

(dependiendo del modelo)

Proteja el sistema Aquasafe+ de posibles fugas de agua en la toma de la manguera. Debe evitar que la caja de la válvula del sistema entre en contacto con el agua, ya que de lo contrario podría dañar los componentes eléctricos. Si el sistema Aquasafe resultara dañado, desenchufe el lavavajillas y llame a un agente de servicio autorizado.

⚠ Nunca acorte o alargue la manguera con mangueras de extensión, ya que el conjunto de mangueras contiene componentes y conexiones eléctricas.



Conexión eléctrica

Conecte el lavavajillas a un enchufe provisto de toma de tierra y protegido por un fusible conforme a los valores indicados en la tabla de especificaciones técnicas. El fabricante no se hará responsable de daños provocados por el uso del lavavajillas sin una toma de tierra conforme a las normativas locales.

- La conexión debe cumplir las normativas nacionales.
 - Tras la instalación, el enchufe del cable de alimentación debe quedar al alcance de la mano.
- ⚠ Desenchufe el lavavajillas una vez el programa de lavado haya finalizado.
- La tensión y la protección por fusible o disyuntor permitida se indican en la sección "Especificaciones técnicas". Si el valor actual del fusible o el disyuntor de su domicilio es inferior a 16 amperios, solicite a un electricista cualificado la instalación de un fusible de 16 amperios.
 - La tensión especificada debe ser igual a la tensión de la red eléctrica de su domicilio.
 - No utilice cables de extensión ni ladrones para realizar la conexión eléctrica.
- ⚠ Deje en manos de un agente de servicio autorizado la sustitución de un cable de alimentación dañado.
- ⚠ Si el aparato presenta alguna anomalía, no lo use hasta que no haya sido reparado por un agente de servicio autorizado, ya que existe riesgo de descarga eléctrica.

Uso por primera vez

Antes de empezar a utilizar el lavavajillas, asegúrese de haber realizado todas las preparaciones indicadas en las secciones "Instrucciones importantes sobre seguridad" e "Instalación" del manual de instrucciones.

- Para preparar su lavavajillas para el lavado, realice un primer ciclo de lavado con el aparato vacío en el programa más corto y con detergente. Durante este primer uso, llene el depósito de sal con 1 litro de agua antes de llenarlo de sal.

i Es posible que haya quedado algo de agua en el interior del lavavajillas como consecuencia de los procesos de control de calidad aplicados durante la fase de producción. Este agua no es nociva para el lavavajillas.

Eliminación del material de embalaje

Los materiales de embalaje son peligrosos para los niños. Guarde los materiales de embalaje en lugar seguro, lejos del alcance de los niños.

Los materiales de embalaje de su lavavajillas se han fabricado con materiales reciclables. Deshágase de ellos de forma adecuada y clasifíquelos atendiendo a las directrices de reciclado de residuos. No los tire a la basura junto con los residuos domésticos normales.

Transporte del lavavajillas

⚠ Si precisa mover el lavavajillas, hágalo en posición vertical y sujetándolo por la parte trasera. Si inclina el aparato hacia adelante, los componentes electrónicos podrían mojarse y sufrir daños.

1. Desenchufe el lavavajillas antes de transportarlo.
2. Desconéctelo de las redes de

desagüe y suministro de agua.

3. Evacúe el agua que pudiera quedar en el interior del lavavajillas.



Eliminación de su viejo aparato

■ Deshágase de su viejo aparato de forma respetuosa con el medio ambiente. Algunas de las piezas de su lavavajillas se han fabricado con materiales reciclables. En ellos encontrará el símbolo del reciclado e información acerca de su naturaleza (PE, PS, POM, etc.). No tire a la basura estos materiales junto con sus residuos domésticos.

Consulte a su concesionario o centro de recogida de residuos más próximo para obtener información acerca de cómo deshacerse de su viejo aparato.

⚠ En aras de la seguridad de los niños, corte el cable de alimentación e inutilice el mecanismo de bloqueo de la puerta antes de deshacerse del aparato.

4 Prelavado

Consejos para el ahorro de energía

La siguiente información le ayudará a utilizar su lavavajillas de forma eficiente y respetuosa con el medio ambiente.

- Retire los residuos sólidos de alimentos de los platos antes de depositarlos en el lavavajillas.
- Ponga en marcha el lavavajillas cuando esté completamente lleno.
- Consulte la tabla de programas para seleccionar un programa.
- No añada más detergente del recomendado en el envase del detergente.

Sistema de ablandamiento del agua

i El lavavajillas funciona con agua blanda. Si la dureza del agua es superior a 6°dH, será preciso ablandar y eliminar la cal del agua. De lo contrario, los iones responsables de la dureza del agua se acumularán en la superficie de las piezas de la vajilla y afectarán negativamente a su lavado, brillo y secado.

El lavavajillas dispone de un sistema de ablandamiento del agua que reduce la dureza del agua. Este sistema ablanda el agua que entra al lavavajillas hasta un nivel que permitirá lavar la vajilla con la calidad necesaria.

Ajuste del sistema de ablandamiento del agua

El rendimiento del lavado se incrementará al ajustar adecuadamente el sistema de ablandamiento del agua.

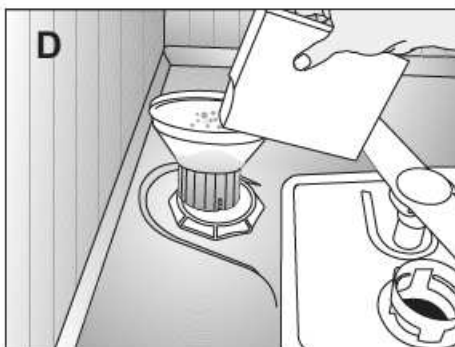
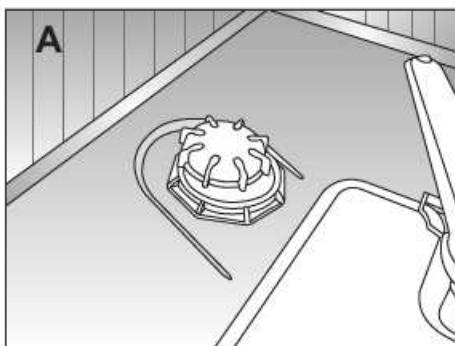
Utilice la tira de prueba suministrada

junto con el lavavajillas para determinar la dureza del agua de su domicilio y ajustar el sistema en consecuencia.

Adición de sal

Para que el lavavajillas funcione siempre al mismo nivel de rendimiento, el sistema de ablandamiento del agua debe regenerarse constantemente. Para ello se utiliza la sal de lavavajillas.

- i** Utilice únicamente sales descalcificadoras especiales para uso en lavavajillas.
 - i** Le recomendamos utilizar sales descalcificadoras en grano o polvo. No utilice en el lavavajillas sales que contengan sustancias insolubles como las sales de mesa o la sal común. El rendimiento del sistema de ablandamiento puede deteriorarse con el tiempo.
 - i** El depósito de sal se llenará de agua al poner en marcha el lavavajillas. Por lo tanto, debe añadir la sal descalcificadora antes de poner en marcha el aparato.
1. Para añadir sal descalcificadora, en primer lugar, extraiga la cesta inferior.
 2. Abra la tapa del depósito de sal girándola en el sentido contrario a las agujas del reloj (A, B).
- i** Antes de usar el lavavajillas por primera vez, vierta 1 litro de agua en el sistema de ablandamiento de agua (C).
3. Llene el depósito de sal con la ayuda del embudo (D). Para acelerar el ritmo de disolución de la sal en el agua, agite con una cuchara.
 - i** El depósito de sal tiene capacidad para 2 kg de sal descalcificadora.
4. Una vez el depósito esté lleno, vuelva a colocar la tapa y apriétela firmemente.



5. Si no va a poner en marcha el lavavajillas inmediatamente después de añadir la sal, haga funcionar el lavavajillas vacío y en el programa más corto para disolver y eliminar la sal que haya quedado en el interior del aparato.

i La disolución de la sal en el agua puede tardar hasta dos horas, debido a las diferencias de grosor entre las diversas marcas de sal del mercado y las diferentes durezas del agua. Por lo tanto, el indicador de la sal permanecerá encendido durante unos momentos tras haber añadido sal al lavavajillas.

Detergentes

Puede utilizar detergente en polvo o en tableta en el lavavajillas.

i Use únicamente detergentes fabricados expresamente para lavavajillas. Recomendamos no usar detergentes que contengan cloro y fosfato, ya que son nocivos para el medio ambiente.

i Consulte al fabricante del detergente en caso de que, una vez finalizado el programa, sus platos quedan húmedos o bien observa la presencia de restos de cal, sobre todo en la cristalería.

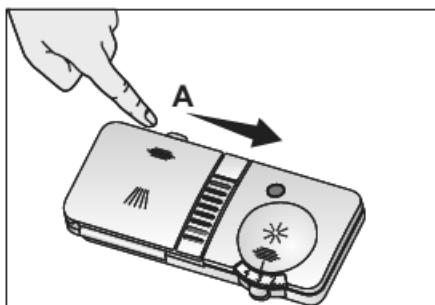
Adición de detergente

i Consulte la tabla de programas para determinar la cantidad de detergente correspondiente al programa seleccionado.

⚠ No deposite disolventes en el dosificador de detergente, ya que existe riesgo de descarga eléctrica.

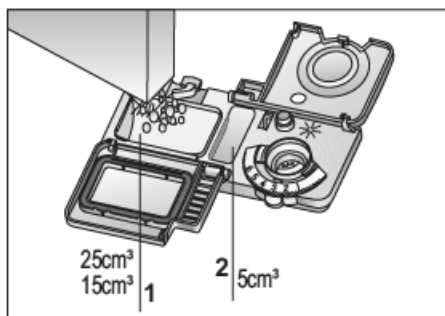
Vierta el detergente en el depósito justo antes de utilizar el lavavajillas, tal y como se muestra a continuación.

1. Empuje el cierre hacia la derecha para abrir la tapa del dosificador de detergente (A).



2. Deposite en el dosificador la cantidad sugerida de detergente en polvo o tableta.

i El dosificador de detergente presenta en su interior unas marcas de nivel que le ayudarán a medir la cantidad exacta de detergente. El dosificador de detergente tiene una capacidad máxima de 40 cm^3 de detergente. Añada detergente hasta la marca de nivel de 15 cm^3 o 25 cm^3 en el dosificador de detergente en función de la carga del lavavajillas y/o del grado de suciedad de los platos (1).



i Si los platos llevan cierto tiempo en el interior del lavavajillas y los residuos en ellos depositados se han secado, llene también el dosificador de 5 cm^3 (5).

- Cierre la tapa del dosificador de detergente presionando ligeramente sobre ella. Cuando la tapa se cierre, se escuchará un "clic".

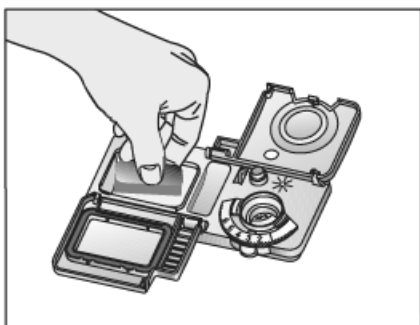
❶ En programas con prelavado y a temperaturas elevadas en los cuales utilice detergentes en tableta, asegúrese de que la tapa del dosificador del detergente esté firmemente cerrada.

❶ En los programas cortos sin prelavado utilice detergente en polvo, ya que la solubilidad del detergente en tableta cambia en función de la temperatura y el tiempo.

⚠ Un exceso de detergente en polvo hará que el detergente no se disuelva por completo y raye la cristalería.

Detergentes en tableta

Los detergentes en tableta tienen propiedades de ablandamiento del agua y/o abrillantamiento, además de su efecto detergente. Algunos de esos detergentes contienen además productos químicos especiales para el lavado, tales como protectores del vidrio y del acero inoxidable.



❶ Los detergentes en tableta proporcionan resultados satisfactorios únicamente bajo unas determinadas condiciones de uso. En los lavavajillas, los mejores resultados de lavado se obtienen utilizando detergente, abrillantador y

sal descalcificadora por separado.

❶ En el modo de empleo de los paquetes de detergentes en tableta encontrará información acerca del lugar más adecuado (dosificadores de detergente, cesta, etc.) para depositar la tableta.

En el mercado pueden encontrarse normalmente los siguientes tipos de detergentes en tableta:

2 en 1: además de detergente, contienen abrillantador o sal descalcificadora

3 en 1: además de detergente, contienen abrillantador y sal descalcificadora

4 en 1: además de detergente, abrillantador y sal descalcificadora, contienen protectores del vidrio

5 en 1: además de detergente, abrillantador y sal descalcificadora, contienen protectores del vidrio y del acero inoxidable

❶ Observe las instrucciones del fabricante del detergente impresas en el paquete cuando utilice detergentes en tableta.

Cuando pase de utilizar detergente en tableta a utilizar detergente en polvo:

- Asegúrese de que los depósitos de abrillantador y de sal estén llenos.
- Coloque el nivel de dureza del agua al nivel máximo y lleve a cabo un ciclo de lavado en vacío.
- Tras el ciclo de lavado en vacío, consulte el manual del usuario y reajuste el nivel de dureza del agua con el fin de adaptarlo a su suministro de agua.
- Ajuste convenientemente la dosis de abrillantador.

❶ En función del modelo, será necesario activar de nuevo el indicador de sal y/o de abrillantador, en caso de que hubiesen sido desactivados con anterioridad.

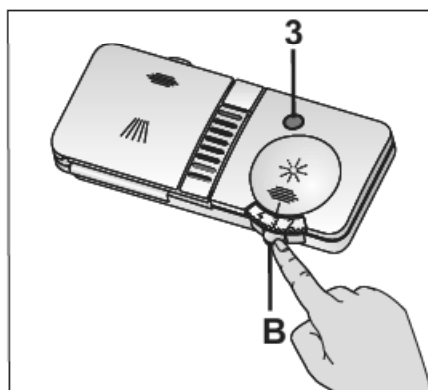
Abrillantador

i El abrillantador utilizado en los lavavajillas es una combinación especial utilizada para incrementar la eficacia del secado y evitar la aparición de manchas de agua o cal en las piezas lavadas. Por ello, es preciso comprobar la presencia de producto en el depósito de abrillantador y utilizar únicamente abrillantadores diseñados específicamente para lavavajillas.

Compruebe el indicador de abrillantador para determinar si es necesario añadir o no producto 3 (según modelo).

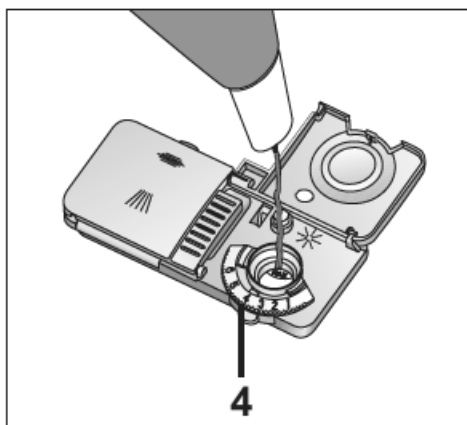
Una luz oscura en el indicador indica que la cantidad de abrillantador en el dosificador es suficiente. Si el color del indicador es claro, añada abrillantador.

1. Abra la tapa del dosificador de abrillantador presionando sobre su cierre (B).



2. Llene el dosificador hasta la marca de nivel "MAX".
3. Cierre la tapa del dosificador presionando ligeramente sobre ella.

i Limpie cualquier resto de abrillantador vertido en el exterior del dosificador. Los restos de abrillantador vertidos accidentalmente crearán espuma, lo que podría afectar negativamente al lavado.



4. Sitúe el regulador de la dosis de abrillantador en una posición entre 1 y 6 (4). Si las piezas de la vajilla presentan manchas tras el lavado, deberá aumentar la dosis, mientras que si al secar las piezas a mano aparecen estelas de color azul, deberá reducirla. El valor ajustado de fábrica corresponde a la posición 4.


Artículos no aptos para lavado en el lavavajillas

- Nunca lave en el lavavajillas platos manchados con ceniza de cigarrillos, cera de velas, pulimento, colorantes, productos químicos, etc.
 - No lave en el lavavajillas objetos de aleación de hierro. Podrían oxidarse o dejar manchas en otros objetos.
 - No lave en el lavavajillas objetos de plata, cubiertos con mangos de madera o hueso, objetos encolados o no resistentes al calor, ni tampoco recipientes con recubrimiento de cobre o estaño.
- i** Las decoraciones de las vajillas de porcelana, así como los objetos de aluminio y plata, pueden

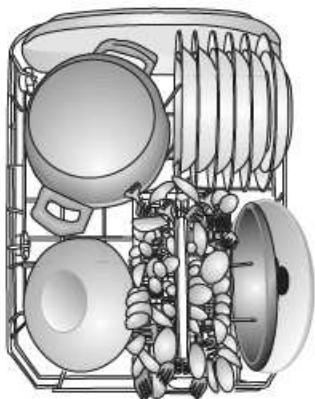
decolorarse o deslustrarse al lavarlos en lavavajillas, como también sucede al lavarlos a mano. Algunos tipos de vidrio y cristal delicado pueden perder el brillo con el tiempo. Le recomendamos encarecidamente que, cuando adquiera una cubertería, compruebe si es apta para el lavado en lavavajillas.

Colocación de las piezas en el lavavajillas

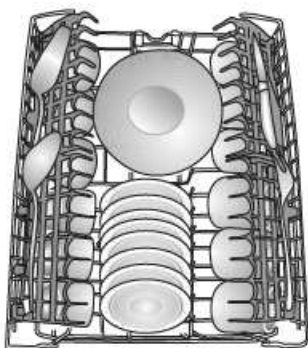
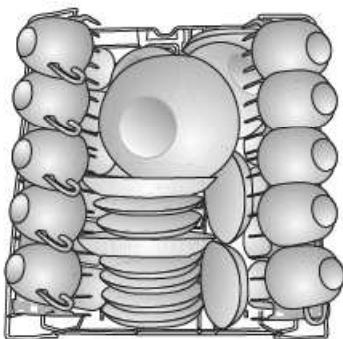
El lavavajillas solo funcionará en condiciones óptimas de consumo de energía y rendimiento de lavado y secado si coloca las piezas de forma ordenada.

- Retire los residuos sólidos de alimentos (huesos, semillas, etc.) de los platos antes de depositarlos en el lavavajillas.
 - Si es posible, deposite las piezas delgadas y estrechas en las secciones centrales de las cestas.
 - El lavavajillas dispone de dos cestas independientes en las que puede depositar su vajilla. Coloque los objetos de mayor tamaño y más sucios en la cesta inferior y los objetos más pequeños, delicados y ligeros en la cesta superior.
 - Coloque los recipientes profundos como cuencos, vasos y cazuelas boca abajo en el lavavajillas. De esta manera evitará la acumulación de agua en su interior.
-  Para evitar posibles lesiones, coloque siempre los objetos afilados y puntiagudos tales como tenedores o cuchillos con la punta mirando hacia abajo o bien en posición horizontal sobre las cestas.
- Descargue en primer lugar la cesta inferior y a continuación la cesta superior.

Ejemplos de ubicaciones alternativas de la cesta

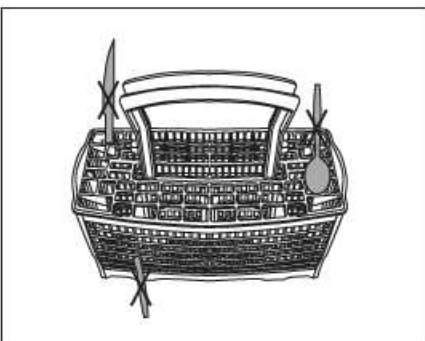
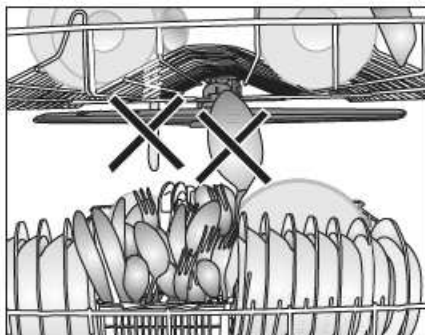
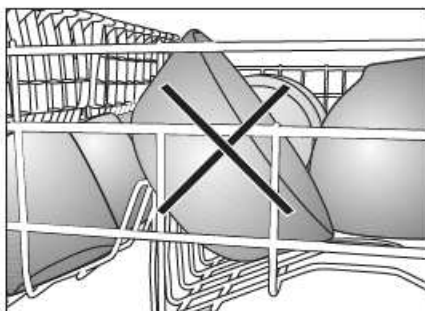
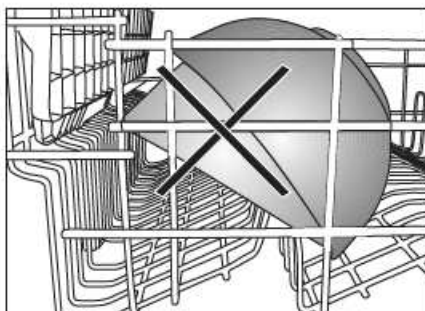


Cesta inferior



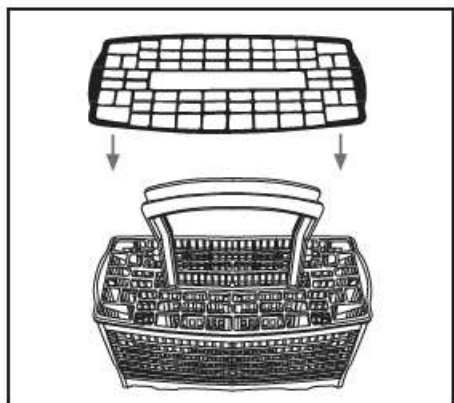
Cesta superior

Ubicaciones incorrectas



Cesta para cubiertos (dependiendo del modelo)

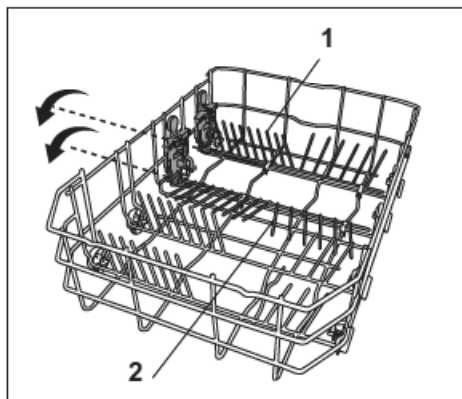
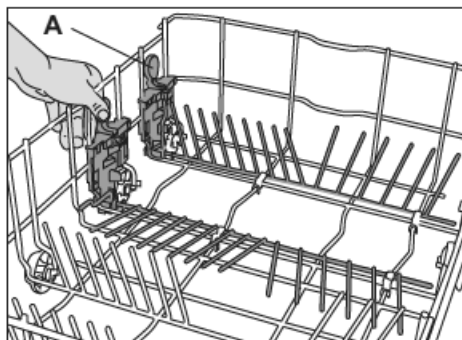
La cesta para cubiertos está diseñada para mejorar el lavado de tenedores, cucharas, etc.



Varillas abatibles de la cesta inferior (2 piezas)

(dependiendo del modelo)

Las dos filas de varillas abatibles ubicadas en la cesta inferior del lavavajillas están diseñadas para facilitar la colocación de piezas de gran tamaño tales como sartenes, cuencos, etc. (1, 2).

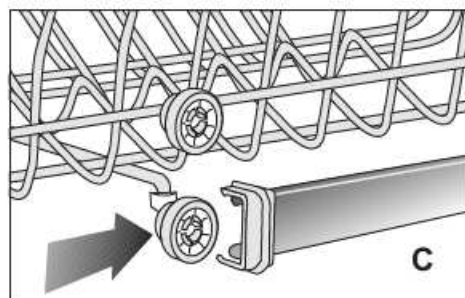
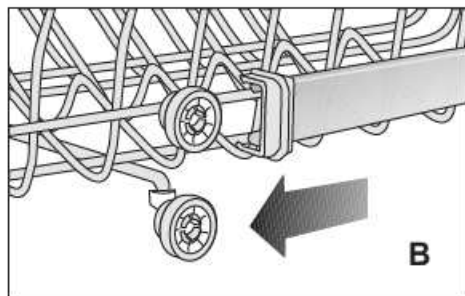
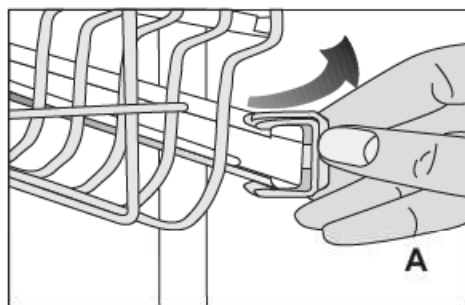


Puede crear espacios más amplios abatiendo una de las filas de varillas o las dos a la vez. Pliegue las filas de varillas pulsando del cierre (A).

Ajuste de la altura con la cesta superior vacía (dependiendo del modelo)

Puede ajustar la altura de la cesta superior en función del tamaño de las piezas que vaya a lavar. Utilice las ruedas de la cesta para cambiar la altura de la cesta.

1. Haga a un lado los topes de los extremos de las guías de la cesta superior (A).
2. Extraiga la cesta (B).
3. Cambie la posición de las ruedas, vuelva a colocar la cesta en la guía y cierre los topes (C).

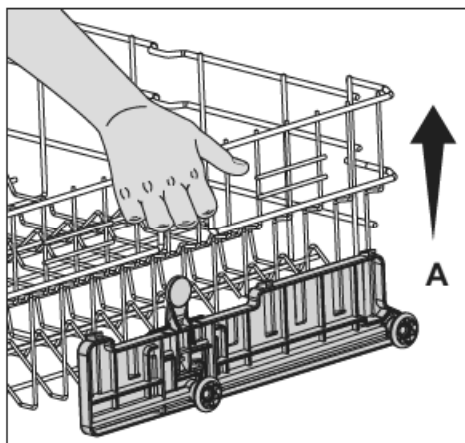


Ajustar a altura do cesto superior carregado (depende do modelo)

O mecanismo de ajuste do cesto no cesto superior da máquina está concebido para lhe permitir criar áreas mais amplas na secção inferior ou superior da máquina conforme as suas necessidades, ajustando a altura do cesto carregado para cima ou para baixo sem o remover da máquina.

Para erguer o cesto:

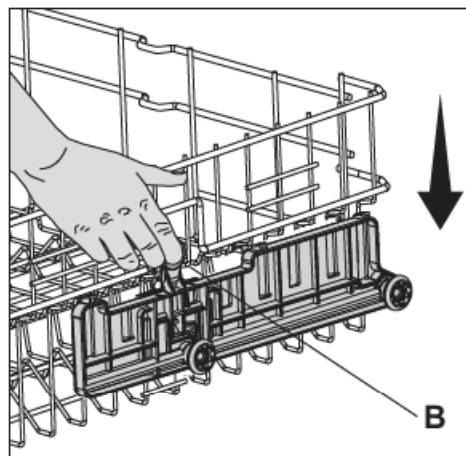
1. Pegue num dos arames do cesto superior (direito ou esquerdo) e levante-o (A).



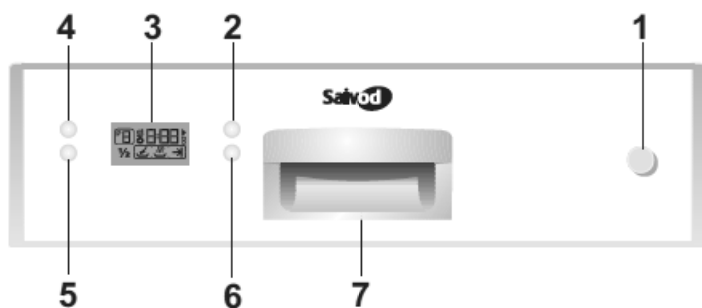
2. Repita o mesmo processo para levantar o outro lado do cesto.
3. Certifique-se de que ambos os lados do mecanismo de ajuste da altura do cesto estão no mesmo nível (em cima ou em baixo).

Para abaixar o cesto:

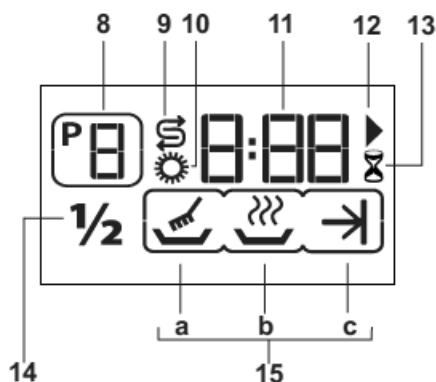
1. Prima o trinco no mecanismo de ajuste do cesto (direita ou esquerda) para abaixar o cesto (B).
2. Repita o mesmo processo para baixar o outro lado do cesto.
3. Certifique-se de que ambos os lados do mecanismo de ajuste da altura do cesto estão no mesmo nível (em cima ou em baixo).



5 Selección de programas y uso del aparato



1. Botón de encendido/apagado
2. Botón de inicio/pausa/cancelación
3. Visor
4. Botón de selección de programas
5. Botón de media carga
6. Botón de inicio demorado
7. Asa



8. Indicador de programas
9. Indicador de sal
10. Indicador de producto de aclarado
11. Indicador de tiempo restante/
Indicador de tiempo de demora
12. Indicador de inicio
13. Indicador de inicio demorado
14. Indicador de media carga "1/2"
15. Indicador de seguimiento de las fases del programa
 - a Indicador de la fase de lavado "▶"
 - b Indicador de la fase de secado "???"
 - c Indicador de final de programa "▶"

Botones y descripción de botones

Botón de encendido/apagado (1)

Al pulsar el botón de encendido/apagado, el visor muestra en un principio el último programa utilizado y se desvanece al apagar el aparato.

Si la función de media carga (5) fue activada durante el último programa utilizado, esta función permanecerá activa al apagar y volver a encender el aparato. Si desea desactivar estas funciones tras apagar el aparato y volverlo a encender, debe pulsar los botones correspondientes.

Botón de inicio/pausa/cancelación (2)

Se utiliza para iniciar, poner en pausa o cancelar el programa seleccionado o la cuenta atrás del inicio demorado. El programa seleccionado empezará a funcionar al pulsar el botón de inicio/pausa/cancelación (2). Al pulsar el botón, el indicador (12) se ilumina.

Tras encender el aparato pulsando el botón de encendido/apagado (1), espere dos segundos mientras se muestra el visor completo en la pantalla antes de pulsar el botón de inicio/pausa/cancelación (2).

Botón de selección de programa (4)

Puede seleccionar el programa de lavado que desea utilizar con la ayuda de los "datos de programa y tabla de valores medios de consumo" tras pulsar el botón de selección de programas. El número del programa seleccionado aparece en el indicador de programas (8) del visor (3) en el formato P1, P2, P3,..... El número de programa se incrementará de uno en uno cada vez que pulse el botón de selección de programa. El número de los programas definidos puede

cambiar en función del modelo que haya adquirido.

Botón de media carga (5)

Si desea utilizar su aparato sin cargarlo completamente, coloque las piezas de la vajilla en su interior como desee. En primer lugar, pulse el botón de encendido/apagado (1). Seleccione el programa deseado y pulse el botón de media carga (5). El indicador de media carga (14) $\frac{1}{2}$ debe aparecer en la pantalla. Inicie el programa pulsando el botón de inicio/pausa/cancelación (2). La opción de media carga le permite utilizar las dos cestas (inferior y superior) de su lavavajillas y ahorrar agua y energía.

Botón de inicio demorado (6)

La función de inicio demorado le permite demorar el inicio del programa seleccionado hasta 9 horas en incrementos de 1 hora.

Selección de programa

Puede seleccionar el programa que desee tras encender el aparato pulsando el botón de encendido/apagado (1). Seleccione el programa que desee utilizar pulsando el botón de selección de programa (4). El indicador de programas (8) de la pantalla le permite comprobar qué programa está en funcionamiento. El número de programa se incrementará de uno en uno cada vez que pulse el botón de selección de programa (el número de programas definidos puede variar en función del modelo que haya adquirido). El programa de lavado seleccionado empezará a funcionar al pulsar el botón de inicio/pausa/cancelación (2). El símbolo ► (12) se enciende. El indicador de tiempo (11) empezará a mostrar el tiempo restante estimado hasta el final del programa.

El tiempo total puede ser distinto del indicado al principio, debido a que puede sufrir variaciones durante el funcionamiento del programa en función de la temperatura de la estancia en donde esté instalado el aparato, la temperatura del agua suministrada, la autolimpieza del sistema de ablandamiento del agua (regeneración) y la cantidad de piezas de vajilla.

Adición de funciones al programa

Los botones de adición de funciones le permiten ejecutar el programa seleccionado junto con las funciones de media carga $\frac{1}{2}$ (5) e inicio demorado (6).

Para añadir una función al programa:

1. Seleccione un programa mediante el botón de selección de programas (4).
2. Pulse el botón de la función que desee activar y compruebe que se ilumina en el visor el indicador correspondiente a la función seleccionada.
3. Puede iniciar el programa pulsando el botón de inicio/pausa/cancelación (2).

Seguimiento de las fases del programa

El indicador de seguimiento de las fases del programa (15) le permite comprobar en qué fase se encuentra el programa en funcionamiento.

- a Indicador de la fase de lavado (15 a)
- b Indicador de la fase de secado (15 b)
- c Indicador de final de programa (15 c)

El visor muestra las fases de lavado **15 a** y secado **15 b** respectivamente, mientras el programa seleccionado

sigue en funcionamiento. Sólo el indicador de fin de programa **15 c** se ilumina una vez finalizado el programa. El indicador de tiempo restante (3) muestra "0:00".

Cancelación de un programa



Para cancelar un programa en funcionamiento, pulse el botón de inicio/pausa/cancelación (2) durante tres segundos. Suelte el botón cuando el símbolo ► (12) empiece a parpadear en el visor. Durante un par de minutos el aparato realizará las operaciones necesarias para hacer efectiva la cancelación. El indicador de tiempo restante (11) muestra "0:00". Una vez cancelado el programa, usted podrá realizar una nueva selección de programa. Es posible que queden en el lavavajillas y/o en las piezas lavadas residuos de detergente o producto de aclarado, en función del punto en el que se encontraba el programa en el momento de su cancelación.

Cambio de programa


Si desea cambiar el programa en funcionamiento, en primer lugar pulse el botón de inicio/pausa/cancelación (2) con el fin de pasar su máquina al modo de pausa. A continuación, pase al programa deseado pulsando el botón de selección de programa (4). Por último, inicie el nuevo programa pulsando de nuevo el botón de inicio/pausa/cancelación (2). El nuevo programa se iniciará desde el punto en que se encontraba el programa anterior (por ejemplo, si el programa anterior se encontraba en el aclarado, el nuevo programa se iniciará también en el aclarado). Si desea que el nuevo programa se ejecute desde el principio, deberá previamente cancelar el programa anterior y a continuación seleccionar el nuevo programa.

Programación del inicio demorado

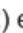
Puede demorar el inicio del programa seleccionado hasta un máximo de 9 horas. No es posible fijar un inicio demorado una vez el programa ha iniciado su funcionamiento. Para poder fijar la hora de inicio demorado, es preciso que el programa seleccionado no se haya iniciado.

El indicador de inicio demorado en forma de reloj de arena  (13) empezará a parpadear al pulsar el botón de inicio demorado (6). Puede fijar la hora deseada pulsando el botón de inicio demorado (6). Pulse el botón de inicio/pausa/cancelación (2) una vez haya fijado la hora. El indicador de inicio demorado en forma de reloj de arena  (13) y el símbolo de reproducción (12) permanecerá iluminado en el visor durante la cuenta atrás del inicio demorado y el indicador del tiempo de demora (11) mostrará el tiempo restante. El programa se iniciará automáticamente una vez la cuenta atrás llegue a su fin.

Puede utilizar la función de inicio demorado si dispone de una tarifa de ahorro de electricidad.

Si desea cambiar el programa o las funciones con la función de inicio demorado activada, ponga en pausa el aparato pulsando el botón de inicio / pausa/cancelación (2). Observará que la cuenta atrás se detiene. El indicador de inicio demorado  empezará a parpadear. Seleccione el nuevo programa y/o añada las funciones que desee, según lo indicado en **Selección de programas y en la Tabla de valores medios de consumo**. Reanude la cuenta atrás de inicio

demorado pulsando el botón de inicio/pausa/cancelación (2).

Si desea cancelar la cuenta atrás de inicio demorado en curso, pulse el botón de inicio/pausa/cancelación (2) durante tres segundos. Suelte el botón cuando los símbolos  (12) empiecen a parpadear en el visor. Durante un par de minutos el aparato realizará las operaciones necesarias para hacer efectiva la cancelación. El indicador de tiempo restante (11) muestra "0:00". Una vez cancelada la cuenta atrás de inicio demorado, usted podrá realizar una nueva selección de programa.

Si desea seleccionar una nueva hora de inicio demorado con la cuenta atrás de inicio demorado en curso, ponga en pausa el aparato pulsando el botón de inicio/pausa/cancelación (2). Fije la nueva hora pulsando el botón de inicio demorado (6). Inicie la nueva cuenta atrás pulsando de nuevo el botón de inicio/pausa/cancelación (2).

Indicador de sal

Compruebe el indicador de sal (9) en el visor para ver si el aparato dispone o no de suficiente sal ablandadora. Deberá rellenar el depósito de sal siempre que el indicador luminoso del nivel de sal se ilumine.

AVISO:

Si el nivel de dureza del agua almacenado es (r1), el indicador de sal no se encenderá nunca, incluso aunque el depósito de sal esté vacío. (El ajuste del nivel de dureza del agua se explica en la sección correspondiente al sistema de ablandamiento del agua).

Indicador de producto de aclarado

Compruebe el indicador de producto de aclarado (10) en la pantalla para ver si su lavavajillas dispone o no de una cantidad suficiente de producto de aclarado. Rellene el depósito de producto de aclarado cuando este indicador se encienda.

AVISO:

Si el indicador de producto de aclarado se desactiva (OFF), éste nunca se encenderá incluso aunque el depósito esté vacío.

Ajuste del indicador de producto de aclarado

- Con el lavavajillas apagado, pulse el botón de media carga $\frac{1}{2}$ (5) y a continuación el botón de encendido/apagado (1) para encenderlo.
- Mantenga el botón de media carga $\frac{1}{2}$ (5) pulsado y suelte el botón de encendido/apagado (1).
- Mantenga pulsado el botón de media carga $\frac{1}{2}$ (5) durante tres segundos más.
- El indicador de producto de aclarado (10) se encenderá y el visor mostrará el estado ("ON" u "OFF") del indicador de producto de aclarado almacenado en su aparato.
- Puede cambiar el estado del indicador mediante el botón de inicio/pausa/cancelación (2). Si apaga el lavavajillas pulsando el botón de encendido/apagado (1) con el estado en "ON", el indicador de producto de aclarado se encenderá cuando el aparato esté en funcionamiento y su nivel de producto de aclarado sea bajo. Si apaga el lavavajillas pulsando el botón de encendido/apagado

(1) con el estado en "OFF", el indicador de producto de aclarado no se encenderá nunca.

Puesta en marcha del lavavajillas

- Inserte el enchufe en la toma de corriente de la pared.
- Abra el grifo del agua.
- Abra la puerta.
- Coloque la vajilla.
- Compruebe si los rotores inferior y superior giran con libertad.
- Ponga una cantidad suficiente de detergente en el dispensador de detergente y cierre su tapa.
- Pulse el botón de encendido/apagado.
- Compruebe si los indicadores de sal y de producto de aclarado (9,10) están encendidos, y añada sal y/o producto de aclarado en caso necesario.
- Determine el programa de lavado más adecuado con la ayuda de los datos de programas y tabla de valores medios de consumo.
- Puede seleccionar el programa de lavado que haya escogido pulsando el botón de selección de programas (4).
- Puede ver el tiempo restante del programa en el indicador de tiempo restante (11).
- En caso necesario, puede modificar el programa de lavado según sus preferencias por medio de los botones de adición de función (5, 6).
- Inicie el programa pulsando el botón de inicio/pausa/cancelación (2).

AVISO:

No abra la puerta del lavavajillas mientras esté en funcionamiento. Si tiene que hacerlo, pare antes el lavavajillas pulsando el botón de inicio/

pausa/cancelación (2). A continuación, abra la puerta del aparato. Tenga cuidado; es posible que al abrir la puerta del lavavajillas salga de él una bocanada de vapor. Cierre la puerta y pulse de nuevo el botón de inicio/pausa/cancelación (2). El programa reanudará su funcionamiento.

- El indicador de fin de programa (15 c) se encenderá.
- Apague el aparato pulsando el botón de encendido/apagado (1).
- Cierre el grifo del agua.
- Retire el enchufe en la toma de corriente de la pared.
- No retire las piezas del lavavajillas hasta pasados 15 minutos desde la finalización del lavado, con el fin de dejar que se enfrien. Su vajilla se secará en menos tiempo si deja la puerta del lavavajillas entreabierta durante este periodo.

Al hacerlo, se incrementará la eficacia de secado del lavavajillas.

Tabla De Programas

	1	2 Referencia*	3	4	5
Número de programa		Eco	Normal	Intensivo	Auto
Nombre de programa	Prelavado	50°C	60°C	70°C	45°C-65°C
Temperatura de lavado	-				
Grado de suciedad	Adecuado para eliminar los restos de suciedad de los platos sucios que permanecerán en la máquina unos días, y por lo tanto, para evitar la aparición de malos olores.	Programa de lavado más económico para las piezas de uso diario con un grado de suciedad medio depositadas para su posterior lavado.	Programa de lavado diario en el cual las piezas con un grado de suciedad medio depositadas para su posterior lavado se limpian de la forma más rápida.	Adecuado para platos y piezas de batería de cocina con un grado de suciedad elevado.	Determina el grado de suciedad de los platos y ajusta automáticamente la temperatura y la cantidad de agua de lavado así como el tiempo de lavado. Adecuado para todo tipo de platos.
Detergentes A=25 cm³/15 cm³ B=5 cm³	-	Medio	Medio	Alto	Medio -Alto
Secuencia de programa (sin opciones)	Prelavado ▼ Fin	A+B Prelavado ▼ Lavado ▼ Aclarado en frío ▼ Aclarado ▼ Secado ▼ Fin	A+B Lavado ▼ Aclarado en frío ▼ Aclarado ▼ Secado ▼ Fin	A+B Prelavado ▼ Lavado ▼ Aclarado en frío ▼ Aclarado ▼ Secado ▼ Fin	A La secuencia del programa se ajusta automáticamente en función del grado de suciedad
Duración (min)	15	194	58	143	72-162
Agua (l)	3,4	9	9,6	17,2	9,8-13,2
Energía (kWh)	-	0,83	1,12	1,4	0,80-1,26

Los valores de consumo mostrados en la tabla fueron obtenidos bajo condiciones estándar. Por lo tanto es posible observar diferencias en la práctica.

* Programa de referencia para institutos de prueba. Las pruebas conformes a la directiva EN 50242, deben realizarse con el dosificador de sal de ablandado y el depósito de producto de aclarado llenos, y seleccionando el programa de prueba.

6 Mantenimiento y limpieza

La limpieza a intervalos regulares del aparato contribuye a prolongar su vida útil y a reducir la frecuencia de aparición de los problemas más comunes.

⚠ Antes de proceder a limpiar el lavavajillas, desenchúfelo y cierre el grifo de toma de agua.

❗ No utilice sustancias abrasivas en la limpieza.

❗ Limpie los filtros y los brazos aspersores al menos una vez a la semana.

Limpieza de la superficie exterior del lavavajillas

Limpie la superficie exterior y las juntas de la puerta del lavavajillas con suavidad, aplicando un paño humedecido en un producto de limpieza suave. Limpie el panel de control pasándole únicamente un paño humedecido con agua.

Limpieza del interior del lavavajillas

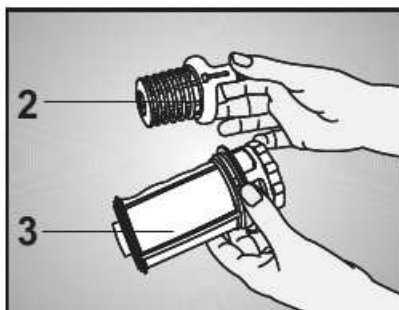
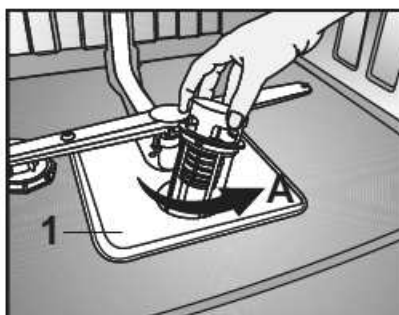
- Limpie el interior del lavavajillas y el tanque ejecutando un programa de prelavado sin detergente o un programa de lavado largo con detergente en función del grado de suciedad.
- Si ha quedado agua en el interior del lavavajillas, evacúela aplicando los procedimientos de la sección "Cancelación de un programa". Si no es posible evacuar el agua, elimine cualquier depósito de residuos que se haya acumulado en la parte inferior del lavavajillas, bloqueando el paso del agua.

Limpieza de los filtros

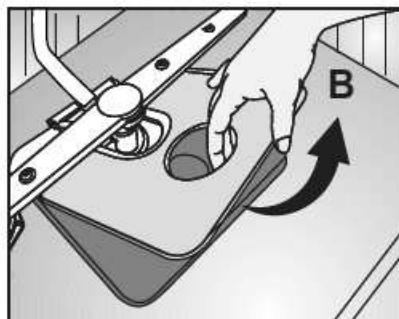
Limpie los filtros al menos una vez a la semana para que el lavavajillas funcione de forma eficiente. Compruebe si hay restos de alimentos en los filtros. En

caso afirmativo, saque los filtros y límpielos concienzudamente bajo el grifo del agua.

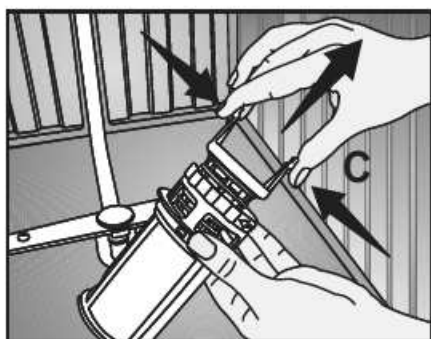
1. Gire el conjunto del microfiltro (3) y el filtro de residuos sólidos (2) en el sentido contrario a las agujas del reloj y extráigalo de su asentamiento (A).



2. Retire el filtro de metal / plástico (1) (B).



3. Presione hacia dentro los dos trinquetes del filtro de residuos sólidos y separe éste del conjunto (C).
4. Limpie los tres filtros bajo el grifo del agua con la ayuda de un cepillo.
5. Vuelva a colocar el filtro de metal/plástico.



6. Coloque el filtro de residuos sólidos en el interior del microfiltro. Asegúrese de que esté correctamente asentado. Gire el filtro de residuos sólidos en el sentido de las agujas del reloj hasta que se escuche un chasquido.

- ⚠ No utilice el lavavajillas sin filtro.
- ⓘ Una colocación incorrecta de los filtros reducirá la eficiencia del lavado.

Limpieza del filtro de la manguera

El filtro acoplado a la manguera de toma de agua evita que las impurezas tales como arena, suciedad u óxido contenidas en el agua procedente de la red de suministro o de su propia instalación de agua dañen su lavavajillas. Compruebe regularmente el filtro y la manguera y límpielos en caso necesario.

1. Cierre del grifo y retire la manguera.

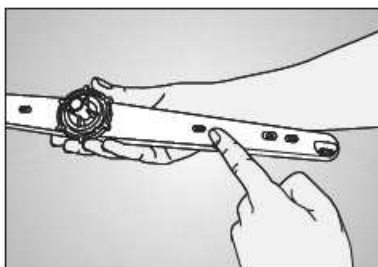
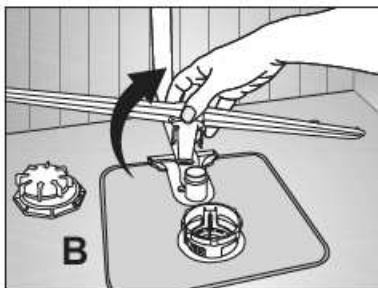
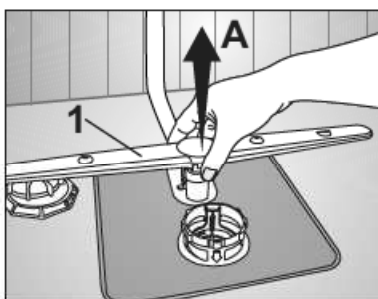
2. Extraiga el filtro y límpielo bajo un chorro de agua corriente.
3. Vuelva a colocar el filtro limpio en su lugar en la manguera.
4. Conecte la manguera al grifo.

Limpieza de los brazos aspersores

Limpie los brazos aspersores al menos una vez a la semana para que el lavavajillas funcione de forma eficiente.

Brazo aspersor inferior

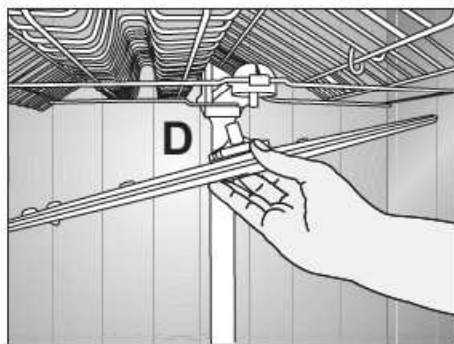
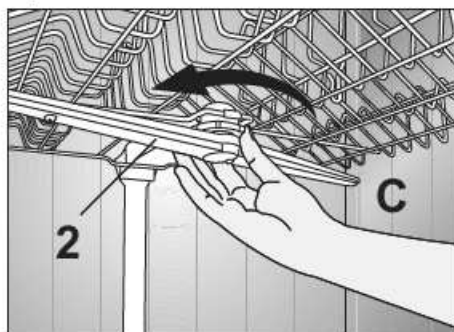
Compruebe si los orificios del brazo aspersor inferior (1) están obstruidos. Si lo estuvieran, retire el brazo aspersor y limpie los orificios. Extraiga el brazo aspersor inferior tirando de él hacia arriba (A, B).



Brazo aspersor superior

Compruebe si los orificios del brazo aspersor superior (2) están obstruidos. Si lo estuvieran, retire el brazo aspersor y limpie los orificios. Retire el brazo aspersor superior girando su tuerca hacia la izquierda (C, D).

Asegúrese de que la tuerca esté bien apretada al instalar el brazo aspersor superior.



7 Resolución de problemas

El lavavajillas no se pone en marcha.

- El cable de alimentación está desenchufado. >>> *Compruebe si el cable de alimentación está enchufado.*
- El fusible está fundido. >>> *Compruebe los fusibles de su hogar.*
- El suministro de agua está cortado. >>> *Asegúrese de que el grifo de toma de agua esté abierto.*
- La puerta del lavavajillas está abierta. >>> *Asegúrese de cerrar la puerta del lavavajillas.*
- No se ha pulsado el botón de encendido/apagado. >>> *Asegúrese de haber encendido el lavavajillas pulsando el botón de encendido/apagado.*

Las piezas lavadas no quedan limpias

- Las piezas de la vajilla no se han colocado de forma ordenada en el lavavajillas. >>> *Coloque la vajilla de la forma que se explica en el manual del usuario.*
- El programa seleccionado no es adecuado. >>> *Seleccione un programa con una temperatura y un tiempo de lavado superiores.*
- Los brazos aspersores están obstruidos. >>> *Antes de iniciar el programa, gire con la mano los brazos aspersores inferior y superior para asegurarse de que giran con libertad.*
- Los orificios de los brazos aspersores están obstruidos. >>> *Es posible que los orificios de los brazos aspersores inferior y superior estén obstruidos con restos de alimentos tales como pepitas de limón. Limpie con regularidad los brazos aspersores siguiendo las indicaciones de la sección "Limpieza y cuidados".*
- Los filtros están obstruidos. >>> *Compruebe si el sistema de filtros está limpio. Limpie con regularidad el sistema de filtros siguiendo las indicaciones de la sección "Limpieza y cuidados".*
- Los filtros están instalados de forma incorrecta. >>> *Compruebe el sistema de filtros y asegúrese de que está instalado de forma correcta.*
- Las cestas están sobrecargadas. >>> *No cargue las cestas por encima de su capacidad.*
- El detergente se guarda en condiciones no adecuadas. >>> *Si utiliza detergente en polvo, no lo guarde en lugares húmedos. Guárdelo en un contenedor cerrado, a ser posible. Le recomendamos el uso de detergentes en tableta, que son más cómodos de guardar.*
- La cantidad de detergente no es suficiente. >>> *Si utiliza detergentes en polvo, ajuste la cantidad de detergente al grado de suciedad de su vajilla y/o las características del programa de lavado. Le recomendamos que utilice detergentes en tableta para obtener unos resultados óptimos.*
- La cantidad de abrillantador no es suficiente. >>> *Compruebe el indicador de abrillantador y añada producto en caso necesario. Incremente la dosis de abrillantador si hay una cantidad suficiente de producto en el lavavajillas.*
- La tapa del dosificador de detergente ha quedado abierta. >>> *Asegúrese de cerrar bien la tapa del dosificador de detergente tras añadir detergente.*

La vajilla no queda seca al final del ciclo de lavado

- Las piezas de la vajilla no se han colocado de forma ordenada en el lavavajillas. >>> *Coloque las piezas de su vajilla de forma que no se acumule agua en ellas.*
 - La cantidad de abrillantador no es suficiente. >>> *Compruebe el indicador de abrillantador y añada producto en caso necesario. Incremente la dosis de abrillantador si hay una cantidad suficiente de producto en el lavavajillas.*
 - El lavavajillas se descarga en cuanto el programa de lavado llega a su fin. >>> *No descargue su lavavajillas recién finalizado el proceso de lavado. Abra un poco la puerta y espere un momento a que salga el vapor del interior. Retire la vajilla del lavavajillas cuando las piezas se hayan enfriado lo suficiente para poder tocarlas sin quemarse. Retire en primer lugar las piezas de la cesta inferior. De esta manera, evitará que el agua que pueda haber quedado en alguna de las piezas de la cesta superior se vierta sobre la cesta inferior.*
 - El programa seleccionado no es adecuado. >>> *Puesto que la temperatura de aclarado es baja en los programas de corta duración, el rendimiento del secado también será bajo. Seleccione programas con una duración superior si desea un mayor rendimiento del secado.*
 - Utensilios de cocina con superficies deterioradas. >>> *El lavavajillas no puede ofrecer resultados satisfactorios en utensilios de cocina con la superficie deteriorada, cuyo uso se desaconseja por razones de higiene. Además, el agua no puede fluir con facilidad sobre las superficies deterioradas. No se recomienda lavar tales utensilios de cocina en el lavavajillas.*
- ❶ Es normal que los utensilios de cocina de Teflon no se sequen bien. Ello se debe a la naturaleza del Teflon. La diferencia de las tensiones superficiales del Teflon y el agua hace que las gotas de agua permanezcan adheridas a la superficie de Teflon.

Quedan manchas de té, café o pintalabios en la vajilla.

- El programa seleccionado no es adecuado. >>> *Seleccione un programa con una temperatura y un tiempo de lavado superiores.*
- Utensilios de cocina con superficies deterioradas. >>> *Es posible que el lavavajillas no pueda eliminar las manchas de té o café u otras manchas de color si han penetrado en las superficies deterioradas. El lavavajillas no puede ofrecer resultados satisfactorios en utensilios de cocina con la superficie deteriorada, cuyo uso no se recomienda por razones de higiene. No se recomienda lavar tales utensilios de cocina en el lavavajillas.*
- El detergente se guarda en condiciones no adecuadas. >>> *Si utiliza detergente en polvo, no lo guarde en lugares húmedos. Guárdelo en un contenedor cerrado, a ser posible. Le recomendamos el uso de detergentes en tableta, que son más cómodos de guardar.*

Quedan rastros de cal en la vajilla y la cristalería queda empañada

- La cantidad de abrillantador no es suficiente. >>> *Compruebe el indicador de abrillantador y añada producto en caso necesario. Incremente la dosis de abrillantador si hay una cantidad suficiente de producto en el lavavajillas.*
- El valor de la dureza del agua es bajo o el nivel de sal es insuficiente >>> *Mida la dureza del agua suministrada a su domicilio y compruebe el ajuste de la dureza del agua del lavavajillas.*
- Se produce una fuga de sal. >>> *Tenga cuidado de no derramar sal alrededor del orificio de llenado de sal cuando reponga el producto. Asegúrese de que la tapa del depósito de sal esté bien cerrada una vez haya acabado de reponer el producto. Ejecute el programa de prelavado para eliminar la sal derramada en el interior del lavavajillas. Puesto que los gránulos de sal que han quedado bajo la tapa se disolverán durante el prelavado, haciendo de la tapa quede floja, compruebe la tapa de nuevo al final del programa.*

El lavavajillas huele de forma diferente

- ① Las máquinas nuevas tienen un olor peculiar. Desaparecerá tras un par de lavados.
- Los filtros están obstruidos. >>> *Compruebe si el sistema de filtros está limpio. Limpie con regularidad el sistema de filtros siguiendo las indicaciones de la sección "Limpieza y cuidados".*
- Quedan piezas sucias depositadas en el lavavajillas durante dos o tres días. >>> *Si no suele lavar su vajilla recién cargado el lavavajillas, elimine los restos de alimentos de la vajilla y ejecute el programa de prelavado sin detergente cada dos días. En tal caso, no cierre del todo la puerta del lavavajillas para evitar la proliferación de malos olores en el interior. También puede utilizar los desodorantes o limpiadores de lavavajillas disponibles en el mercado.*

La vajilla presenta óxido, decoloración o deterioro de la superficie

- Se produce una fuga de sal. >>> *La sal puede causar la aparición de óxido en las superficies metálicas. Tenga cuidado de no derramar sal alrededor del orificio de llenado de sal cuando reponga producto. Asegúrese de que la tapa del depósito de sal esté bien cerrada una vez haya acabado de reponer el producto. Ejecute el programa de prelavado para eliminar la sal derramada en el interior del lavavajillas. Puesto que los gránulos de sal que han quedado bajo la tapa se disolverán durante el prelavado, haciendo de la tapa quede floja, compruebe la tapa de nuevo al final del programa.*
- Es posible que hayan quedado restos de alimentos salados en la vajilla sin lavar durante un largo periodo. >>> *Si deja artículos de plata manchados con tales alimentos sin lavar en el lavavajillas, deberá ejecutar el programa de prelavado o lavar la vajilla sin más demora.*
- La instalación eléctrica no está conectada a tierra. >>> *Compruebe que su lavavajillas esté conectado a la toma de tierra. En caso contrario, la electricidad estática generada en el producto causará arcos en las superficies de los elementos metálicos que crearán poros, eliminando la cubierta protectora de la superficie y causando decoloración.*
- Se utilizan productos de limpieza potentes como la lejía. >>> *La cubierta protectora de las superficies metálicas sufre daños y pierde su eficiencia con el tiempo cuando entra en contacto con productos de limpieza tales como la lejía. No lave su vajilla con lejía.*
- Los artículos de metal en particular, por ejemplo los cuchillos, se utilizan para propósitos distintos de su finalidad prevista. >>> *La cubierta protectora de los filos de los cuchillos puede resultar dañada cuando se utilizan para tareas tales como abrir latas. No utilice utensilios de cocina metálicos para propósitos distintos de su finalidad prevista.*
- La cubertería es de acero inoxidable de mala calidad. >>> *La corrosión de tales objetos es inevitable; no los lave en el lavavajillas.*
- Se lavan en el lavavajillas utensilios de cocina con signos de corrosión. >>> *El óxido de un objeto ya corroído puede traspasarse a otras superficies de acero inoxidable y causarles corrosión. No lave tales objetos en el lavavajillas.*

Queda detergente en el dosificador de detergente.

- El dosificador de detergente estaba húmedo al añadir detergente. >>> *Asegúrese de que el dosificador de detergente esté bien seco antes de rellenarlo.*
- El detergente se añadió mucho antes de iniciar el proceso de lavado. >>> *Procure añadir el detergente poco antes de iniciar el lavado.*
- La tapa del dosificador de detergente no se ha abierto durante el lavado. >>> *Coloque la vajilla de forma que no entorpezca la apertura de la tapa del dosificador de detergente ni el flujo del agua procedente de los brazos aspersores.*
- El detergente se guarda en condiciones no adecuadas. >>> *Si utiliza detergente en polvo, no lo guarde en lugares húmedos. Guárdelo en un contenedor cerrado, a ser posible. Le recomendamos el uso de detergentes en tableta, que son más cómodos de guardar.*
- Los orificios de los brazos aspersores están obstruidos. >>> *Es posible que los orificios de los brazos aspersores inferior y superior estén obstruidos con restos de alimentos tales como pepitas de limón. Limpie con regularidad los brazos aspersores siguiendo las indicaciones de la sección "Limpieza y cuidados".*

Los motivos decorativos y los ornamentos de los utensilios de cocina se están borrando.

- ❶ No se recomienda el lavado en lavavajillas de objetos de porcelana y vasos decorados. Tampoco los fabricantes de cristalerías y menaje de porcelana recomiendan lavar dichos utensilios de cocina en lavavajillas.

Las piezas de la vajilla salen con arañazos.

- ❶ Los utensilios de cocina fabricados total o parcialmente en aluminio no deben lavarse en el lavavajillas.
- Se produce una fuga de sal. >>> *Tenga cuidado de no derramar sal alrededor del orificio de llenado de sal cuando reponga el producto. La sal derramada puede causar arañazos. Asegúrese de que la tapa del depósito de sal esté bien cerrada una vez haya acabado de reponer el producto. Ejecute el programa de prelavado para eliminar la sal derramada en el interior del lavavajillas. Puesto que los gránulos de sal que han quedado bajo la tapa se disolverán durante el prelavado, haciendo de la tapa quede floja, compruebe la tapa de nuevo al final del programa.*
- El valor de la dureza del agua es bajo o el nivel de sal es insuficiente >>> *Mida la dureza del agua suministrada a su domicilio y compruebe el ajuste de la dureza del agua del lavavajillas.*
- Las piezas de la vajilla no se han colocado de forma ordenada en el lavavajillas. >>> *Al colocar los vasos y otros componentes de la cristalería en la cesta, inclínelos contra los bordes de los estantes o contra el soporte para vasos y copas, pero no contra otros componentes de la vajilla. El choque de los vasos entre ellos o contra otros elementos de la vajilla debido al impacto del agua durante el lavado puede causar roturas o arañazos en sus superficies.*

En los vasos quedan restos que parecen manchas de leche y que no desaparecen al limpiarlas a mano. Al poner el vaso a contraluz se aprecia un arco iris o una estela azulada.

- Se ha utilizado una cantidad excesiva de abrillantador. >>> *Rebaje la dosis de abrillantador. Limpie el abrillantador que pueda haberse derramado al reponer el producto.*
- Aparece corrosión en los vasos debido a la poca dureza del agua. >>> *Mida adecuadamente la dureza del agua suministrada a su domicilio y compruebe el ajuste de la dureza del agua del lavavajillas. Si el agua que se le suministra es blanda (<5dH), no utilice sal. Seleccione programas que laven a temperaturas más altas (p. ej., 60-65 °C). Puede también utilizar alguno de los detergentes especiales para vidrio disponibles en el mercado.*

Se forma espuma en el interior del lavavajillas.

- Antes de depositarla en el lavavajillas, la vajilla se lava con detergente para lavado a mano que no se aclara. >>> *El detergente para lavado a mano no contiene antiespumante. No es necesario lavar a mano la vajilla antes de colocarla en el lavavajillas. Basta con eliminar los residuos sólidos bajo el grifo del agua, con papel de cocina o con un tenedor.*
- Se ha vertido abrillantador en el interior del lavavajillas al reponer el producto. >>> *Procure no derramar abrillantador en el lavavajillas al reponer el producto. En caso de derrame, limpie el producto con papel de cocina o una servilleta de papel.*
- La tapa del depósito de abrillantador se ha quedado abierta. >>> *Asegúrese de cerrar la tapa del depósito de abrillantador tras añadir producto.*

Hay utensilios de cocina rotos.

- Las piezas de la vajilla no se han colocado de forma ordenada en el lavavajillas. >>> *Coloque la vajilla de la forma que se explica en el manual del usuario.*
- Las cestas están sobrecargadas. >>> *No cargue las cestas por encima de su capacidad.*

Queda agua en el lavavajillas al final del programa.

- Los filtros están obstruidos. >>> *Compruebe si el sistema de filtros está limpio. Limpie con regularidad el sistema de filtros siguiendo las indicaciones de la sección "Limpieza y cuidados".*
- La manguera de descarga esta obstruida o bloqueada. >>> *Compruebe la manguera de descarga. En caso necesario, retire la manguera de descarga, elimine la obstrucción y vuelva a colocar la manguera según se indica en el manual del usuario.*

i Si las indicaciones de esta sección no le permiten solucionar el problema, póngase en contacto con su proveedor o bien con un agente de servicio autorizado. Si el lavavajillas no funciona, jamás trate de repararlo por su cuenta.

